

Streamer sieciowy Nowa generacja źródeł audio

XSTREAM™



Sterowanie z klawiatury ściiennej XTS lub aplikacji MyRussound dla iOS lub Androida

Streamer sieciowy XSource to wielofunkcyjne źródło dźwięku o niewielkich rozmiarach. Można go łatwo zintegrować z dowolnym wzmacniaczem, końcówką mocy, amplitunerem lub systemem multiroom.

Zaprojektowany pod kątem wygody i uniwersalności, XSource umożliwia zarówno odtwarzanie plików hi-res, jak i współpracę z pozostałymi urządzeniami serii Russound XStream. Odtwarza on również dźwięk z podłączonych pamięci USB.

XSource można zintegrować z pozostałymi urządzeniami serii XStream, a także kontrolerami MCA i serii "C". Działa on także jako samodzielny streamer sieciowy, podłączony do dowolnego wzmacniacza lub systemu multiroom.

XSource wyposażony jest w wyjścia analogowe i cyfrowe, a także złącze Ethernet. Na ściankach bocznych znajdują się wsuwki umożliwiające złączenie kilku streamerów i ich montaż w standardowej szafie rackowej.

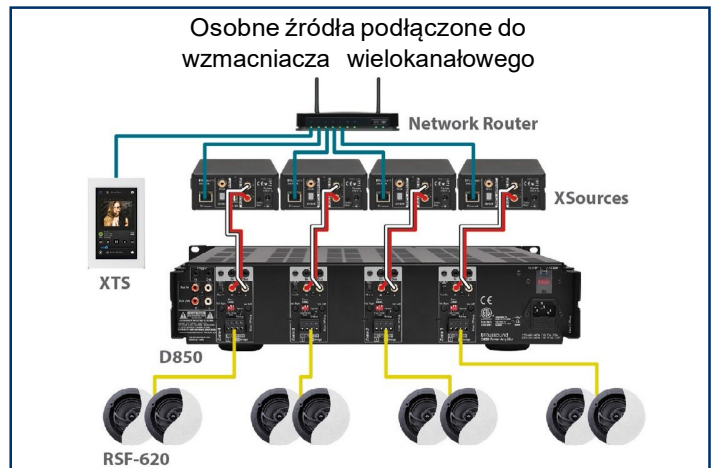
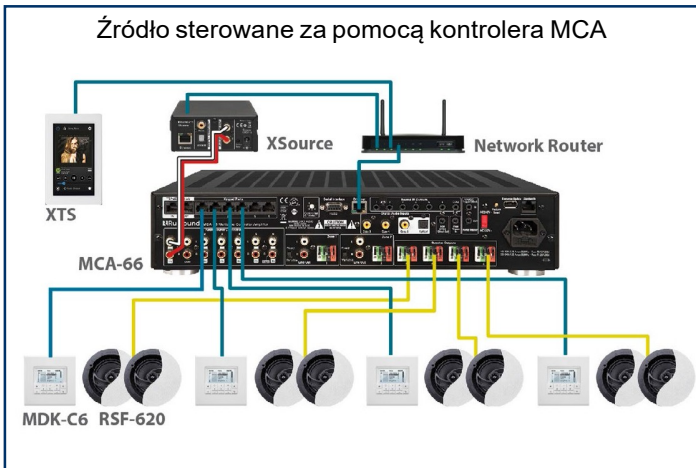
Wbudowane usługi sieciowe: Spotify, Pandora, SiriusXM, SiriusXM Business, AirPlay, TuneIn, vTuner, DLNA.

Właściwości

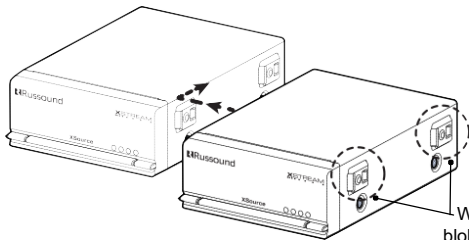
- Integracja z dowolnym kontrolerem MCA
- Możliwość podłączenia do dowolnego wzmacniacza / amplitunera na zasadzie streamera sieciowego
- Sterowanie z aplikacji MyRussound™ lub klawiatury ściiennej XTS
- Możliwość zastosowania z innymi urządzeniami z serii XStream w systemie multiroom do 16 stref
- Wbudowane wsuwki blokujące, które pozwalają na montaż do 4 jednostek w szafie rackowej



ETHERNET PORT DIGITAL AUDIO OUTPUTS USB PORT ANALOG AUDIO OUTPUTS

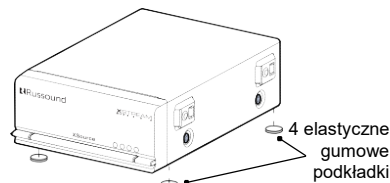


Opcje montażu

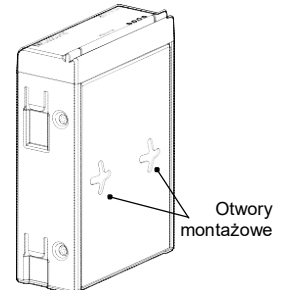


Złącza blokujące

Możliwość złączenia kilku źródeł XSource za pomocą złącz pokazanych na rysunku



Na powierzchni
Z wykorzystaniem podkładek w zestawie



Na ścianie
Z wykorzystaniem otworów na dolnym panelu urządzenia.

Dane techniczne

Wyjścia audio	Analogowe - 1 x RCA stereo Cyfrowe (optyczne lub elektryczne)	Wymiary	10.2 x 16.2 x 4.4 cm
Wyjście liniowe	2 V rms	Waga	0.54 kg
Wyjścia audio	1 x USB 2.0	Kod produktu	4500-536793
Porty komunikacji	1 x Ethernet RJ45, 10/100, Base T	Wymiary opakowania	18.4 x 19.1 x 11.1 cm
Formaty plików	MP3 (CBR, VBR), WAV (8, 16 bit), OGG Vorbis, FLAC (8, 16 bit), AAC, AAC+ (do 24 bit / 192 kHz)	Waga opakowania	1.0 kg
Zasilanie	Sieć: 100-240 V, ~50/60Hz, 0.4A Zasilacz: 12 VDC, 1A		

NAUTILUS | ul. Malborska 24, 30-646 Kraków | 12 265 01 60, 515 199 525 | www.russound.pl

©2015 Russound/FMP, Inc. Wszelkie prawa zastrzeżone. Nazwa oraz logo są znakami towarowymi należącymi do Russound/FMP, Inc. Building Sound Solutions jest znakiem towarowym Russound/FMP, Inc. Pozostałe znaki towarowe są własnością innych firm. Russound zastrzega sobie prawo do zmian specyfikacji bez podania przyczyny.

12.17.15 WP