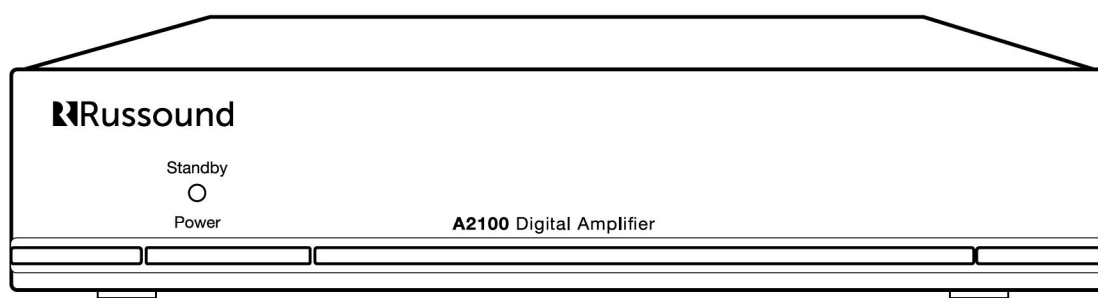


Russound®



A2100 **Wzmacniacz cyfrowy** Instrukcja instalacji

SAFETY INSTRUCTIONS



CAUTION
RISK OF ELECTRIC SHOCK
DO NOT OPEN



ATTENTION: RISQUE DE CHOC ELECTRIQUE NES PAS OUVRIE



UWAGA: ABY ZMNIJSZYĆ RYZYKO POŻARU LUB PORAŻENIA PRĄDEM ELEKTRYCZNYM, NIE NALEŻY WYSTAWIAĆ URZĄDZENIA NA DZIAŁANIE DESZCZU LUB WILGOCI.



UWAGA: ABY ZMNIJSZYĆ RYZYKO PORAŻENIA PRĄDEM ELEKTRYCZNYM, NIE NALEŻY ZDEJMOWAĆ POKRYWY. WEWNĄTRZ URZĄDZENIA NIE MA ŻADNYCH ELEMENTÓW PODLEGAJĄCYCH SAMODZIELNEJ NAPRAWIE. SERWISOWANIE ZLECAJ JEDYNIEM WYKWAIFIKOWANMU PERSONELOWI.



Błysk pioruna z symbolem grotu strzałki w trójkącie równobocznym, ma na celu ostrzeżenie użytkownika o obecności niez izolowanego niebezpiecznego napięcia w obudowie produktu, które może być wystarczająco duże, aby stanowić zagrożenie porażenia prądem elektrycznym.



Wykrzyknik w trójkącie równobocznym ma na celu ostrzeżenie użytkownika o obecności ważnych instrukcji dotyczących obsługi i konserwacji (serwisowania) w literaturze dołączonej do urządzenia.

Instrukcje bezpieczeństwa

1. Przeczytaj instrukcje - wszystkie instrukcje obsługi i bezpieczeństwa powinny zostać przeczytane przed przystąpieniem do użytkowania sprzętu.
2. Zachowaj instrukcje - wszystkie instrukcje obsługi i bezpieczeństwa powinny być zachowane do użytku w przyszłości.
3. Przestrzegaj ostrzeżeń - wszystkie ostrzeżenia zawarte w instrukcji obsługi wymagają stosowania się do nich.
4. Przestrzegaj instrukcji - stosuj się do wszystkich instrukcji obsługi i bezpieczeństwa.
5. Nie używaj urządzenia w pobliżu wody - urządzenie nie powinno się znajdować w pobliżu wody lub źródła wilgoci, np. w mokrej piwnicy lub przy basenie.
6. Czyść tylko za pomocą suchej tkaniny.
7. Nie blokuj otworów wentylacyjnych. Zamontuj urządzenie zgodnie z wytycznymi producenta.

8. Nie montuj sprzętu w pobliżu źródeł ciepła takich jak grzejniki, piece lub inne urządzenia (w tym wzmacniacze) emitujące ciepło.
9. Nie bagatelizuj kwestii polaryzacji i uziemienia. Wtyczka spolaryzowana posiada dwa bolce, z których jeden jest szerszy. Wtyczka uziemiająca posiada trzeci, dodatkowy bolec uziemiający. Zarówno szerszy bolec w pierwszym przypadku, jak i dodatkowy w drugim, stanowią elementy mające wpływ na bezpieczeństwo. Jeżeli załączona wtyczka nie pasuje do gniazda, skonsultuj się z elektrykiem w celu jego wymiany.

10. Przewody zasilające powinny być poprowadzone w taki sposób, aby nie można było po nich chodzić, ani przygnieść ich przedmiotami umieszczonymi w pobliżu. Zwróć szczególną uwagę na kable przy wtyczkach, gniazdach i miejscach, w których wychodzą z urządzenia.

11. Stosuj jedynie akcesoria wskazane przez producenta.

12. Używaj tylko z wózkiem, stojakiem, statywem, wspornikiem lub stołem określonym przez

producenta lub sprzedawanym wraz z urządzeniem. Gdy używany jest wózek lub stojak, należy zachować szczególną ostrożność podczas przesuwania, aby uniknąć obrażeń spowodowanych wywróceniem.

13. Odłącz urządzenie od źródła zasilania podczas burzy lub dłuższych okresów niekorzystania ze sprzętu.

14. Wszelkie naprawy zlecaj wykwalifikowanym serwisantom. Serwis jest wymagany w przypadkach takich jak uszkodzenie kabla lub wtyczki zasilacza, na urządzenie wylał się płyn lub dostały się do niego inne obiekty, urządzenie było wystawione na działanie wilgoci, nie działa normalnie lub zostało upuszczone.


15. Używaj jedynie zasilaczy wymienionych w instrukcji obsługi.

16. Nie ustawiaj urządzenia w zamkniętej lub zabudowanej przestrzeni, takiej jak np. regał na książki i zadbaj o dobre warunki wentylacyjne. Otworów wentylacyjnych nie należy zakrywać gazetami, obrusami, zasłonami i innymi tego typu materiałami.

17. UWAGA: Aby zredukować ryzyko pożaru lub wstrząsu elektrycznego, nie wystawiaj urządzenia na działanie deszczu lub wilgoci. Urządzenie należy chronić przed ochlapaniem i nie wolno ustawiać w jego bliskim sąsiedztwie naczyń wypełnionych płynami, np. wazonów.

18. Prawidłowa utylizacja produktu. To oznaczenie wskazuje, że produktu nie należy wyrzucać razem z innymi odpadami gospodarstwa domowego na terenie całej UE. Aby zapobiec możliwym szkodom dla środowiska lub zdrowia ludzkiego spowodowanym niekontrolowanym usuwaniem odpadów, poddaj zużyty produkt recyklingowi, w celu promowania zrównoważonego ponownego wykorzystania zasobów materiałowych. Aby zwrócić zużyte urządzenie, skorzystaj z lokalnych systemów zwrotu i odbioru lub skontaktuj się ze

sprzedawcą, u którego produkt został zakupiony. Może on zabrać produkt i dostarczyć do bezpiecznego dla środowiska recyklingu.

19.  Uziemienie ochronne. Urządzenie należy podłączyć do gniazdka sieciowego z uziemieniem.

20. Złącze wtyczka sieciowa / urządzenie jest używane jako element odłączający, który powinien być zawsze łatwo dostępny.



CONFORMS TO
UL STD. 60065
CERTIFIED TO
CSA STD. C22.2
No. 60065



Ważne: Wzmacniacz został przetestowany pod kątem spełnienia wymogów urządzenia cyfrowego Klasy B, zgodnie z cz. 15 postanowień FCC. Wymogi te stosuje się w celu zapewnienia skutecznej ochrony przed szkodliwymi zakłóceniami w instalacjach domowych. Urządzenie to generuje, promieniuje i używa energii o częstotliwościach radiowych i, jeśli nie będzie zamontowane i użytkowane zgodnie z instrukcją, może szkodliwie wpływać na komunikację radiową. Nie ma też gwarancji, że zakłócenia tego typu nie wystąpią w żadnym przypadku. Jeśli urządzenie wpływa na odbiór sygnału radiowego i telewizyjnego - co może być spowodowane jego włączaniem/wyłączeniem - zachęcamy użytkownika do wypróbowania następujących metod eliminacji zakłóceń: zmiany pozycji anteny odbiornika lub przeniesienia jej w inne miejsce; skuteczniejszego oddzielenia urządzenia od odbiornika; podłączenia urządzenia do innego gniazdka zasilającego niż odbiornik; lub skonsultowania się z dealerem lub technikiem specjalizującym się w usługach RTV.

Urządzenie cyfrowe Klasy B jest zgodne z kanadyjską normą ICES-003.

Cet appareil numérique de la classe B est conforme à la norme NMB-003 du Canada.

O PRODUKCIE

Wstęp

A2100 to 2-kanalowy wzmacniacz cyfrowy, który został zaprojektowany by zapewnić doskonałej jakości dźwięk oraz wesprzeć wzmacnianie w dużych pomieszczeniach oraz strefach zewnętrznych, jako wzmacniacz dodatkowy. Jego kompaktowa konstrukcja, zajmująca jedynie połowę półki w racku, pozwala na szybką instalację i daje możliwość ustawienia obok wzmacniacza innych produktów, również zajmujących połowę powierzchni półki w racku.

Potężny 100-watowy wzmacniacz klasy D w A2100 jest połączony z takimi funkcjami, jak sterowanie triggerem 12V, wykrywanie audio, ustawieniaysterowania głośności oraz zbuforowane wyjście liniowe, które umożliwia jeszcze większe wzmocnienie tego samego sygnału audio w razie potrzeby.

Funkcje i cechy produktu

Wzmacniacz klasy D – niskoprofilowa, wydajna konstrukcja sprawia, że A2100 stanowi idealny wybór dla projektów z mocno ograniczoną przestrzenią.

100 W na kanał – 100 W na kanał zapewnia doskonale wzmocnienie dźwięku nawet w największych przestrzeniach.

Wyjście zbuforowane – zbuforowane wyjście pętlowe pozwala na obsługę dodatkowych wzmacniaczy tym samym sygnałem.

Wejście/wyjście trigger – A2100 może być aktywowany przez sygnał triggera 12VDC i równocześnie może również aktywować dodatkowe urządzenia

Różne tryby włączania:

Always On – Gotowy, gdy tylko potrzebujesz go w swoim systemie

Wykrywanie sygnału - A2100 znajduje się w trybie gotowości, gdy nie ma sygnału audio i włącza się automatycznie po jego wykryciu sygnału

Trigger 12 V – Użycie triggera 12 V umożliwia precyzyjne włączanie / wyłączenie urządzenia według potrzeby, utrzymując urządzenie w trybie gotowości, aby oszczędzać energię, gdy nie jest ono używane.

Różne tryby wyjściowe:

- 8Ω - tryb zoptymalizowany dla wyjścia stereo 8 Ω
- 4Ω - tryb zoptymalizowany dla wyjścia stereo 4 Ω
- Tryb zmostkowany – pozwala na użycie A2100 jako potężnego, wzmacniacza mono 8 Ω

Demontowane złącza głośnikowe – pozwalają na szybką i bezpieczną instalację; mieszczą przewody o średnicy wartości 12 według standardu AWG.

Blokada przewodu – opuszczana blokada utrzymuje przewód zasilający w jednym miejscu i zapobiega przypadkowym rozłączeniom podczas serwisowania systemu, przesuwania przewodów lub obracania szafy rackowej.

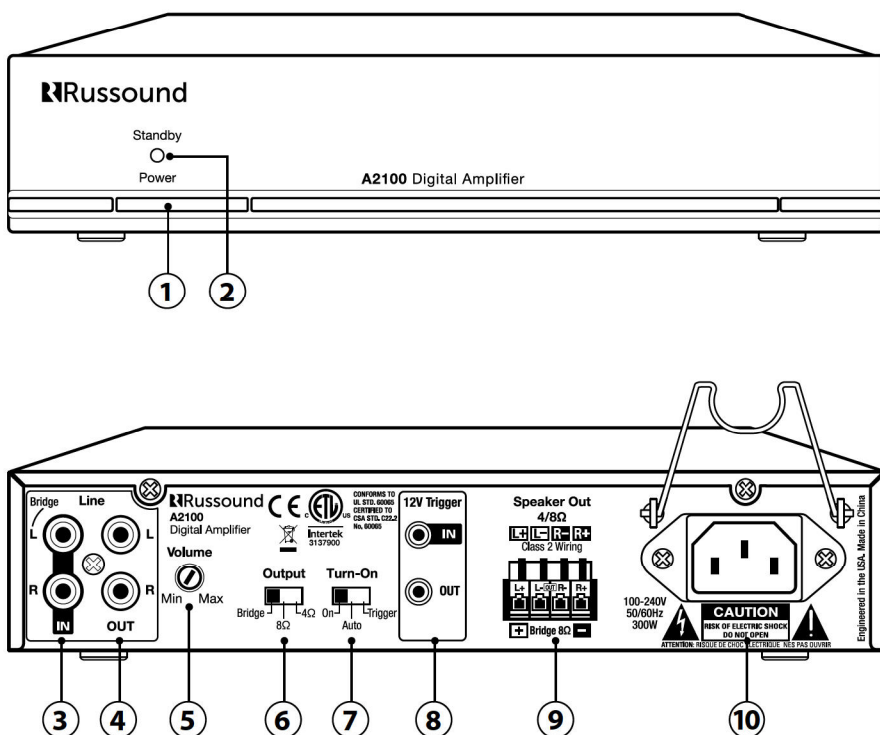
Ochrona termiczna

Wszystkie wzmacniacze Russound posiadają specjalny obwód ochraniający sprzęt na wypadek wystąpienia przeciążeń termicznych. Tryb ochrony termicznej włącza się jedynie wtedy, gdy jednostka pracowała przez dłuższy czas z dużą głośnością bez zapewnienia adekwatnej wentylacji lub kiedy impedancje głośników są poniżej wartości minimalnej dla danego wzmacniacza. W takim wypadku wyłącz wzmacniacz i sprawdź czy impedancja głośników jest powyżej minimalnej wartości. Ponadto, sprawdź czy wzmacniacz ma zapewnioną odpowiednią wentylację i dokonaj zmian, jeżeli to konieczne. Gdy jednostka została już schłodzona do bezpiecznej dla działania temperatury, można ją ponownie uruchomić.

Obwód zabezpieczający

Wszystkie wzmacniacze Russound posiadają specjalny obwód ochraniający sprzęt na wypadek wystąpienia zwarcia. Wadliwy głośnik również może stanowić przyczynę zwarcia. W momencie wejścia wzmacniacza w tryb ochrony przed zwarciami, wskaźnik LED na przednim panelu zaświeci się na pomarańczowo. W takim wypadku wyłącz wzmacniacz i, jeżeli to konieczne, sprawdź głośniki w celu ustalenia źródła zwarcia.

PRZEDNI I TYLNY PANEL



① **Przycisk zasilania:** Power - przełącznik na przednim panelu pozwala na ręczne włączanie lub wyłączanie zasilania.

② **Wskaźnik LED:** Podczas uruchamiania wskaźnik LED zaświeci się na czerwono, aby pokazać włączenie zasilania. Gdy wzmacniacz przejdzie w tryb czuwania, LED zaświeci się na bursztynowo. W trakcie normalnej pracy LED świeci się na zielono.

③ **Wejście liniowe:** Analogowe wejście audio-stereo dla jednego źródła sygnału. W trybie zmostkowanym użyj wejścia audio oznaczonego „L” dla sygnału wejściowego.

④ **Wyjście liniowe:** Zbuforowane wyjście liniowe służy do rozszerzenia sygnału audio na dodatkowe wzmacniacze.

⑤ **Głośność:** Użyj przełącznikaysterowania, aby odpowiednio dostosować poziom głośności dla pomieszczenia.

⑥ **Wyjście:** Przełącznik ma trzy pozycje: Bridge (mono), 8Ω (stereo), 4Ω (stereo). Domyślne ustawienie to 8Ω.

⑦ **Włączanie:** Dostępne są trzy tryby włączania: zawsze włączony (On), wykrywanie audio (Auto) i aktywowane przez trigger 12V (Trigger).

⑧ **Trigger 12VDC:** Uruchamia A2100 gdy jest ustawiony w trybie Trigger i gdy wykrywany jest sygnał 12VDC. Wyjście triggera dostarcza 100mA przy 12VDC do napędzania innych urządzeń wyzwalanych przez 12 V. W trybie trigger, przełącznik zasilania na przednim panelu musi być włączony.

⑨ **Wyjście głośnikowe:** Tu podłącz swoje głośniki. Można użyć przewodu do 12 AWG.

⑩ **Wejście zasilania:** Użyj uziemionego przewodu IEC z 3 bolcami. Aby zapobiec przypadkowemu przemieszczaniu się przewodów w racku, można opuścić blokadę.

OPCJE MONTAŻU

Wzmacniacz A2100 można ustawić na blacie stołu, jak również przymocować do ściany za pomocą śrub lub rzepów. Do urządzenia załączono uchwyty do montażu jednego lub dwóch wzmacniaczy na półce rackowej o wysokości 1U.

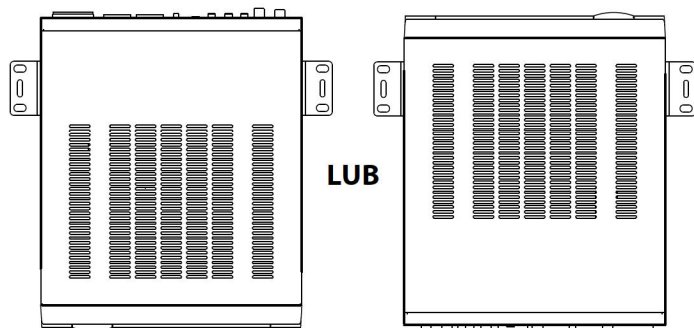
Montaż naścienny

Wzmacniacz jest dostarczany z dwoma wspornikami do montażu na ścianie oraz śrubami mocującymi. Aby uzyskać więcej opcji montażu, po każdej stronie wzmacniacza zlokalizowano dwa miejsca mocowania. Do montażu można użyć również taśmy rzepowej.



Panel tylny

Panel przedni

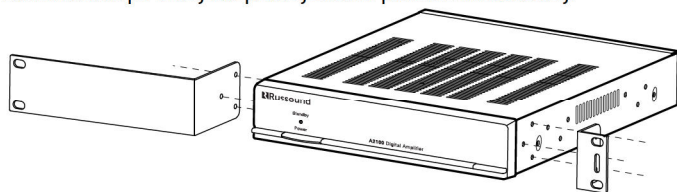


Opcja montażu naściennego

Montaż w racku

Uchwyty montażowe podtrzymują jeden lub dwa wzmacniacze w pojedynczej przestrzeni rackowej.

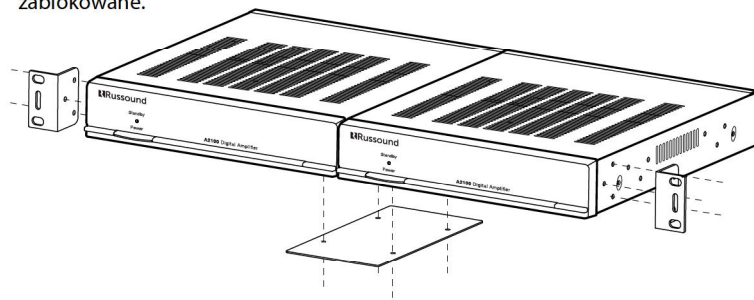
Aby zainstalować jeden wzmacniacz w racku, użyj długiego uchwyty oraz jednego ze wsporników do montażu na ścianie. Urządzenie można zamontować po lewej lub prawej stronie przestrzeni rackowej.



Montaż pojedynczej jednostki w racku

W przypadku umieszczenia dwóch jednostek w jednej przestrzeni rackowej, użyj płaskiej płyty, aby je podeprzeć i połączyć, a następnie do zewnętrznych stron wzmacniaczy przymocuj po jednym wsporniku do montażu na ścianie.

Podczas korzystania z opcji montażu dwóch jednostek, małe boczne szczeliny wentylacyjne znajdują się obok siebie na środku racku. Aby uniknąć przegrzania, upewnij się, że duże otwory wentylacyjne w górnych panelach nie są zablokowane.



Montaż dwóch jednostek w racku

USTAWIENIA JEDNOSTKI I TRYB ZMOSTKOWANY

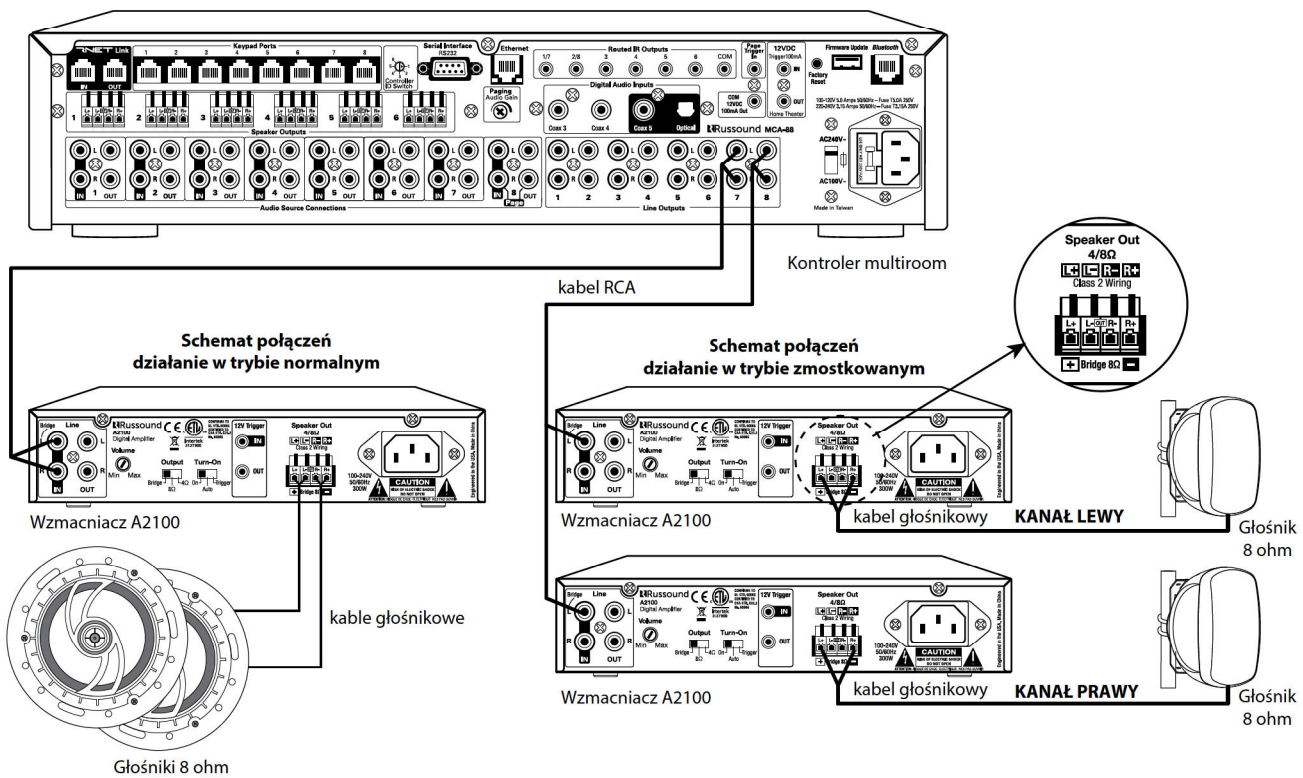
Wzmacniacz A2100 można wykorzystać w konfiguracji z drugą jednostką stosując opcjonalny zestaw do montażu w racku. Dzięki tej opcji z łatwością można wzmocnić dwa kontrolery lub dwie strefy (np. na kontrolerze MCA-88).

Innym popularnym rozwiązaniem jest użycie dwóch wzmacniaczy A2100 w trybie zmostkowanym. Każdy z nich wykorzystuje jeden kanał sygnału stereo, co daje moc 225 watów na kanał przy 8 omach.

Poniższy przykład pokazuje 3 jednostki A2100 użyte do dodania wzmocnienia

kontrolerowi MCA-88. Jedna z jednostek podpięta jest w normalnym trybie stereo 8 ohm do wzmocnienia dodatkowego pokoju, zaś dwie pozostałe podłączone są w trybie zmostkowanym, aby wzmocnić strefę zewnętrzną.

Podłącz przewód ujemny (-) kabla głośnikowego do złącza R+. Podłącz przewód dodatni (+) kabla głośnikowego do złącza L+. Ustaw przełącznik na pozycji "Bridge", a następnie podłącz kabel RCA ze źródła liniowego, po czym przywróć zasilanie wzmacniacza.



Ciągła moc wyjściowa: 100 W dla $8 \Omega < 0.1 \% \text{ THD+N}$
 125 W dla $4 \Omega < 0.5 \% \text{ THD+N}$
 225 W (tryb zmostkowany) dla $8 \Omega < 0.2 \% \text{ THD+N}$

Impedancja minimalna: 4 Ω w trybie stereo
 8 Ω w trybie zmostkowanym

Średnica przewodu: do 12 według standardu AWG

Zasilanie (z autodetekcją): **US i EU:**
 100-240 V, 50/60Hz, 2.5A
 trójbolcowy odłączany przewód IEC 320

Pobór mocy
w trybie czuwania: $\leq 0.5 \text{ W}$

Wymiary: 21.59(S) x 26.67(G) x 4.45 cm(W)

Waga: 1.8 kg

Gwarancja: 2 lata

Gwarancja

Wzmacniacz Russound A2100 jest objęty 2-letnią gwarancją obowiązującą od momentu zakupu produktu. Przez ten czas Russound zobowiązuje się wymienić każdą wadliwą część oraz naprawić wszelkie defekty wynikające z wadliwej produkcji bez dodatkowego obciążania finansowego.

By móc skorzystać z gwarancji, urządzenie musi być zainstalowane i eksploatowane zgodnie z instrukcją. Jeżeli serwisowanie jest konieczne, to musi być przeprowadzone przez autoryzowanych serwisantów Russound. Jednostka może być zwrócona do Russound jedynie za pisemną zgodą oraz na koszt właściciela. Przypadkowe zniszczenie lub uszkodzenie podczas transportu nie jest uznawane za defekt podlegający gwarancji, podobnie jak uszkodzenia dokonane przez serwisantów nie będących upoważnionymi pisemnie przez Russound do wykonywania napraw.

Gwarancja nie obejmuje:

- Uszkodzeń spowodowanych przez nadużycie, wypadki, niewłaściwe użycie, zaniedbanie lub niewłaściwą instalację czy eksploatację
- Uszkodzeń spowodowanych skokami napięcia i wyładowaniami atmosferycznymi
- Normalnego zużycia technicznego
- Produktów po modyfikacjach
- Produktów, których numer identyfikacyjny czy numer seryjny itp. został zmieniony, zniszczony lub usunięty

Russound sprzedaje swoje produkty jedynie za pośrednictwem autoryzowanych dilerów i dystrybutorów, by zapewnić klientom odpowiednie wsparcie i obsługę. Jakikolwiek produkt marki Russound kupiony od nieautoryzowanego dealera lub innego źródła, włączając sprzedawców detalicznych oraz internetowych, nie będzie podlegał polityce gwarancyjnej Russound. Każda sprzedaż produktu za pośrednictwem nieautoryzowanego przez Russound źródła dystrybucji unieważnia gwarancję przysługującą danemu produktowi.

Uszkodzone lub zniszczone, ze względu na użycie zbyt dużej mocy, komponenty nie podlegają gwarancji. W takim wypadku, koszt naprawy będzie obejmował wartość detaliczną części i robociznę. Jednostki do naprawy należy przysłać wraz z dokumentacją opisującą rodzaj usterki, do siedziby Russound na koszt właściciela. Upewnij się, że sprzęt został owinięty w sprężysty materiał o grubości minimum 7,5cm i bezpiecznie umieszczony w opakowaniu z tektury falistej, w celu zabezpieczenia przed uszkodzeniem w trakcie transportu.

Przed zwróceniem jednostki skontaktuj się z Russound pod nr tel.: (603) 659-5170 by uzyskać numer RA. Napisz ten numer na etykiecie wysyłki i wyślij na adres:

Russound, ATTN: Service,
 1 Forbes Road, Newmarket, NH 03857

Ze względu na ciągłe starania mające na celu poprawę jakości produktów w miarę pojawiania się nowych technologii i technik, Russound / FMP, Inc. zastrzega sobie prawo do zmiany specyfikacji systemu bez powiadomienia.



A2100

Wzmacniacz cyfrowy

Instrukcja instalacji

Dystrybucja: Nautilus Poland Sp. z o.o. Spółka Komandytowa

Malborska 24, 30-646 Kraków
tel.: 515 199 525

info@russound.pl
<http://russound.pl>

Nautilus
DYSTRYBUCJA

©2016 Russound. Wszystkie prawa zastrzeżone.
Wszelkie znaki handlowe przynależą do odpowiadających im właścicieli.
Specyfikacje mogą ulec zmianie bez powiadomienia.

Russound, Inc.
1 Forbes Road, Newmarket, NH 03857
tel 603.659.5170 • fax 603.659.5388
email: tech@russound.com www.russound.com

28-1403 08.22.16