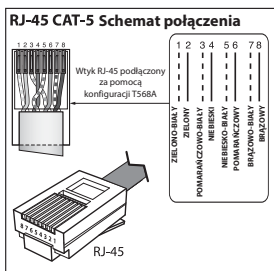
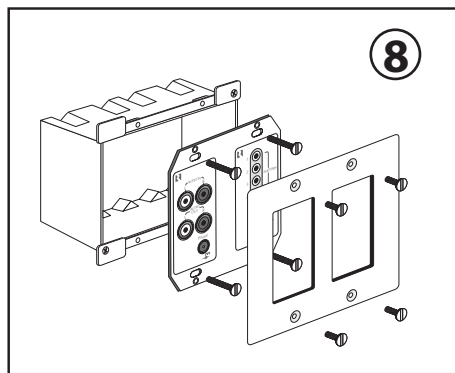
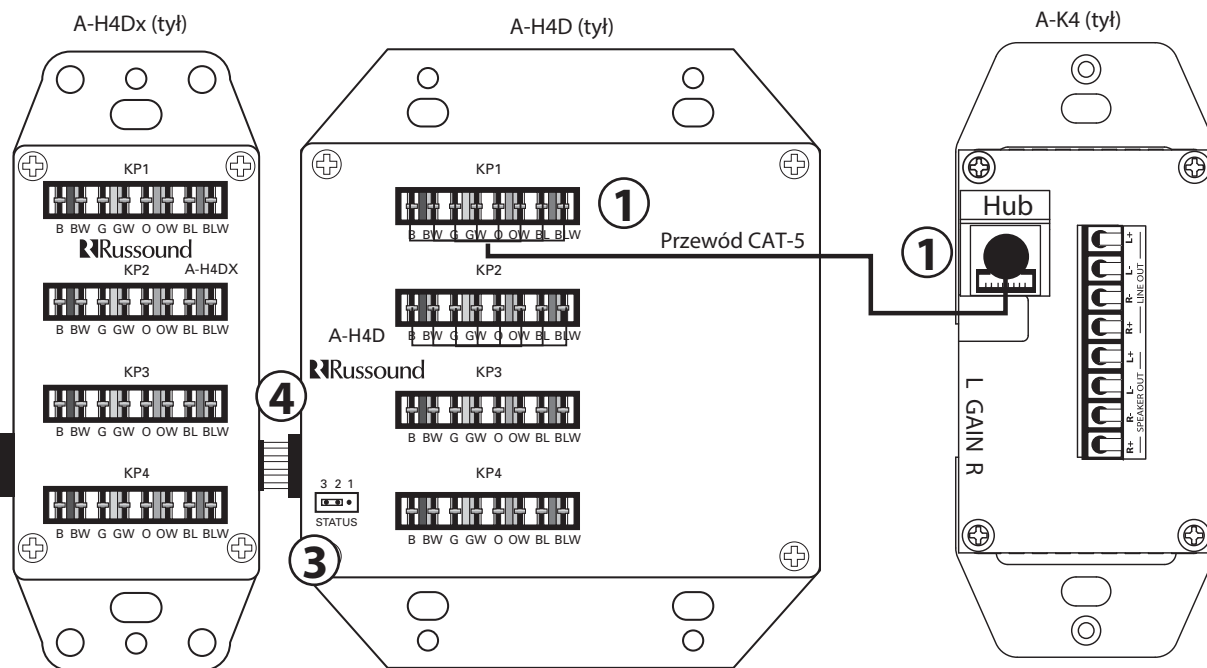
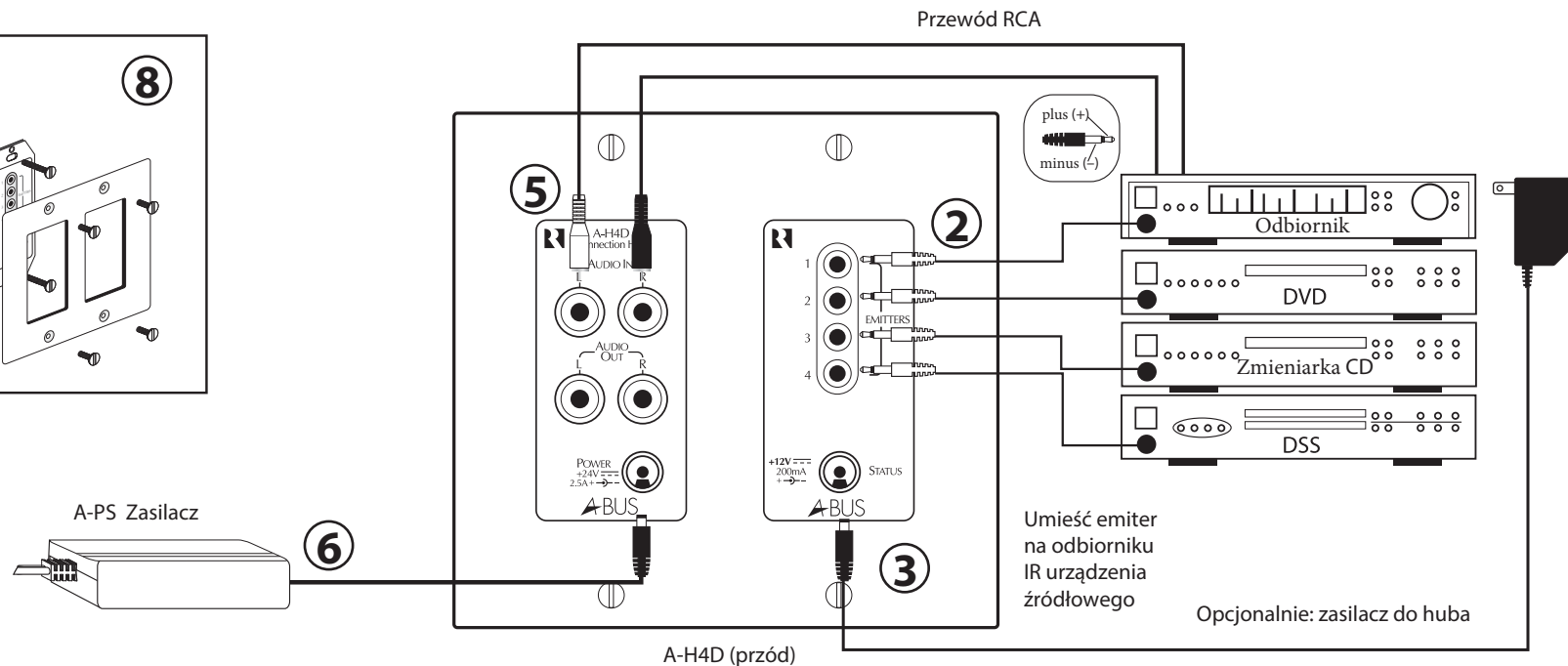
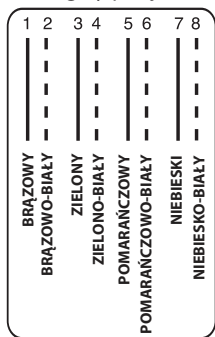


SCHEMAT POŁĄCZEŃ DLA A-H4D. PONUMEROWANA INSTRUKCJA POŁĄCZENIA PONIŻEJ. SCHEMATY NIE SĄ SKALOWANE



Przewód CAT-5 wielopinowy typu 110 szczegóły połączenia



Ważne: To Urządzenie zostało przetestowane pod kątem spełnienia wymogów urządzenia cyfrowego Klasy B, zgodnie z cz. 15 postanowień FCC. Wymogi te stosuje się w celu zapewnienia skutecznej ochrony przed szkodliwymi zakłóceniami w instalacjach domowych. Urządzenie to generuje, promieniuje i używa energii o częstotliwościach radiowych i, jeśli nie będzie zamontowane i użytkowane zgodnie z instrukcją, może szkodliwie wpływać na komunikację radiową. Nie ma też gwarancji, że zakłócenia tego typu nie wystąpią w żadnym przypadku. Jeśli urządzenie wpływa na odbiór sygnału radiowego i telewizyjnego – co może być spowodowane jego włączaniem/wyłączaniem - zachęcamy użytkownika do wypróbowania następujących metod eliminacji zakłóceń: zmiany pozycji anteny odbiornika lub przeniesienia jej w inne miejsce; skutoczniejszego oddzielenia urządzenia od odbiornika; podłączenia urządzenia do innego gniazdka zasilającego niż odbiornik; lub skonsultowania się z dealerem lub technikiem specjalizującym się w usługach RTV. Urządzenie cyfrowe Klasy B jest zgodne z kanadyjską normą ICES-003.

INSTRUKCJE PODŁĄCZENIA DLA A-H4D. PONUMEROWANY SCHEMAT POWYŻEJ

1 Klawiatury z wbudowanymi wzmacniaczami

Przewód CAT-5 służy do połączenia każdej z klawiatur A-K4 z wyjściem klawiatury (KP1 - KP4) w hubie A-H4D. Do podłączenia użyj przewodu CAT-5 wielopinowego typu 110. Klawiatura A-K4 używa wtyku RJ-45 podłączonego za pomocą konfiguracji T568A.

2 Emitery IR

Wspólne wyjścia IR. Podłącz emiter IR, taki jak 845.1 do każdego z 4 złączy IR z przodu A-H4D (użyj tylko jednego emitera IR, jeśli podłączyłeś pojedyncze źródło bezpośrednio do A-H4D). Sygnał IR, który jest odbierany przez klawiaturę w strefie, jest kierowany do wspólnych wyjść IR na A-H4D. Pozwala to na zdalną obsługę źródeł takich jak CD, DVD lub DSS z każdej strefy.

3 Wskaźnik Statusu

Wskaźnik Statusu, informuje o włączonym urządzeniu współpracującym i wyłącza wszystkie klawiatury, jeśli je ono wyłączone.

Aby włączyć Status:

Przestaw zworkę statusu na wszystkich klawiaturach z wbudowanymi wzmacniaczami do pozycji „Włączone”.

Przestaw zworkę statusu w tyle A-H4D do pozycji „2-3”.

Za pomocą zasilacza Russound 846C 120 V/12VDC (lub porównywalnego) podłącz końcówkę wejścia koaksjalnego do wejścia STATUS w hubie i podłącz adapter do gniazdka sieciowego na urządzeniu źródłowym.

Funkcje i działanie Statusu:

Gdy źródło jest włączone, obwód Statusu jest zasilany napięciem 12V i zapala na klawiaturze zieloną Diodę LED Statusu. Oznacza to, że źródło jest włączone i gotowe do przyjęcia poleceń z pilota.

Gdy źródło jest wyłączone (zdalnie lub ręcznie), wyłączane do niego zasilanie 12VDC i wyłącza wszystkie klawiatury (zielona dioda LED nie świeci się) podłączone do huba.

WAŻNE: Gdy funkcja Status jest włączona, musi być zasilana energią w celu poprawnego działania z akcesoriami, takimi jak moduł do podłączenia lokalnego źródła audio A-LC3.

4 A-H4Dx Hub do rozbudowy systemu

A-H4Dx to hub do rozbudowy dla A-H4D, który zapewnia połączenia dla czterech dodatkowych klawiatur z wbudowanymi wzmacniaczami. Podłącza się go z boku A-H4D. Istnieje możliwość dodania wielu hubów A-H4Dx. Każdy A-H4Dx wymaga własnego zasilacza A-PS.

5 Źródło

A-H4D ma jedno wejście audio stereo i może być podłączony do wielu źródeł audio za pośrednictwem wyjścia Tape 2 lub Zone 2 odbiornika stereo lub kina domowego. Podłączenie do odbiornika daje A-H4D dostęp do dowolnego źródła audio podłączonego do tego odbiornika. Alternatywnie, pojedyncze źródło audio można podłączyć bezpośrednio do A-H4D.

6 Zasilanie

Hub A-H4D i klawiatury z wbudowanymi wzmacniaczami są zasilane przez zasilacz typu A-PS 24VDC/2,5A. A-PS należy podłączyć do gniazdka sieciowego (takiego, które jest cały czas pod napięciem).

7 Działanie

Klawiaturami A-K4 można sterować ręcznie lub za pomocą pilota A-LRC2. Jeśli używasz zainstalowanych emiterów podczerwieni (IR), źródła mogą być obsługiwane za pomocą własnego pilota, skierowanego w okno podczerwieni na klawiaturze A-K4.

8 Instalacja

Zainstaluj A-H4D w podwójnej puszcze elektrycznej (instancyjnej). Uwaga: standard puszek amerykański. Wybierz miejsce w pobliżu odbiornika i źródła. Sprawdź wszystkie połączenia i przetestuj działanie systemu przed zainstalowaniem A-H4D na ścianie.

© 2012 Russound® Wszelkie prawa zastrzeżone. Wszystkie znaki towarowe należą do firm i podmiotów będących ich właścicielami. Specyfikacje mogą się zmieć bez podania przyczyny. Firma Russound nie odpowiada za pomyłki i błędy w druku.

A-BUS jest zastrzeżonym znakiem towarowym firmy LeisureTech Electronics Pty Ltd Australia. Ten produkt może być objęty jednym lub większą ilością następujących patentów: US #7,181,023, #6,389,139; EP #1004222, AU #739808, NZ #502982, Mexico #241196, Canada #CA2301062.

Instrukcje Bezpieczeństwa

- Przeczytaj instrukcje - wszystkie instrukcje obsługi i bezpieczeństwa powinny zostać przeczytane przed przystąpieniem do użytkowania sprzętu.
- Zachowaj instrukcje - wszystkie instrukcje obsługi i bezpieczeństwa powinny być zachowane do użytku w przyszłości.
- Przestrzegaj ostrzeżeń - wszystkie ostrzeżenia zawarte w instrukcji obsługi wymagają stosowania się do nich.
- Przestrzegaj instrukcji - stosuj się do wszystkich instrukcji obsługi i bezpieczeństwa.
- Woda i wilgoć - sprzęt nie może być używany w pobliżu wody, np. obok wanny, umywalki, zlewu, pralki, w wilgotnych piwnicach lub w pobliżu basenu.
- Montaż na ścianie lub suficie - urządzenie powinno być montowane do ściany lub sufitu tylko zgodnie z zaleceniami producenta.
- Ciepło - sprzęt musi być ulokowany z dala od źródeł ciepła takich jak grzejniki, piece lub inne urządzenia (w tym wzmacniacze) emitujące ciepło.
- Źródła zasilania - sprzęt musi być podłączony do typu zasilania opisanego w instrukcji obsługi lub oznaczonego na urządzeniu.
- Uziemienie i polaryzacja - należy zachować ostrożność, by uziemienie i polaryzacja produktu nie uległy uszkodzeniu.
- Kontakt z cieczami i innymi obiektami - należy uważać, aby żadne przedmioty nie spadły na urządzenie, a ciecz nie została rozlana do wnętrza obudowy przez otwory.
- Uszkodzenia wymagające serwisu - urządzenie powinno być serwisowane przez wykwalifikowany personel serwisowy, gdy: Przewód zasilający lub wtyczka zostały uszkodzone; Na urządzenie spadły przedmioty lub do jego wnętrza dostał się płyn; Urządzenie zostało wystawione na działanie deszczu; Urządzenie wydaje się nie działać normalnie; Lub urządzenie zostało upuszczone lub obudowa jest uszkodzona.
- Serwis - użytkownik nie powinien podejmować samodzielnych napraw poza tymi, które zostały opisane w instrukcji. Pozostałe działania winni przeprowadzać wykwalifikowani serwisanci.
- Czyszczenie - od czasu do czasu należy wytrzeć przedni panel za pomocą miękkiej suchej ściereczki.

Ograniczona Gwarancja

A-H4D jest objęty gwarancją na wady materiałowe i fabryczne przez okres dwóch (2) lat od daty zakupu. Warunki gwarancji są spełnione, jeśli urządzenie było zainstalowane i użytkowane zgodnie z instrukcją. Przez ten okres firma Russound zobowiązuje się wymienić wadliwe części i naprawić nieprawidłowości, bez opłat za części zamienne i robociznę. Przypadkowe uszkodzenie urządzenia (np. podczas transportu) nie podlega gwarancji. Russound nie ponosi odpowiedzialności za defekty powstałe w wyniku działań użytkownika lub napraw dokonanych przez nieautoryzowany serwis, bez pisemnego pozwolenia firmy Russound. Jeśli konieczna jest naprawa, musi ona być przeprowadzona przez autoryzowany serwis firmy Russound. Obciążenie urządzenia zbyt wysoką mocą powoduje utratę gwarancji i pełną odpłatność naprawy. W celu dokonania naprawy urządzenie musi zostać dostarczone do autoryzowanego serwisu na koszt użytkownika, wraz z pismem określającym rodzaj uszkodzenia. Prosimy o prawidłowe zabezpieczenie urządzenia w opakowaniu. Przed wysyłką urządzenia do naprawy prosimy skontaktować się z autoryzowanym dystrybutorem Russounda w Polsce, firmą Nautilus. Firma Russound sprzedaje swoje urządzenia poprzez autoryzowanych dealerów, dzięki czemu zapewnia wysoki poziom obsługi klientów. Urządzenie Russounda zakupione z nieautoryzowanego źródła (sklepy stacjonarne lub wysyłkowe i internetowe) nie podlega gwarancji. Sprzedaż urządzenia przez nieautoryzowany punkt bez pisemnego pozwolenia firmy Russound spowoduje utratę gwarancji. Zakup urządzenia w takim źródle unieważnia gwarancję producenta.

Russound
5 Forbes Road, Newmarket NH 03857 USA
Tel 603.659.5170 • Fax 603.659.5388
www.russound.com

Nautilus
DYSTRYBUCJA
Nautilus Poland Sp. z o.o. Sp. K. Malborska 24,
30-646 Kraków
tel. 515 199 525 • www.russound.pl
e-mail: info@russound.pl



A-H4D Czterostrefowy Hub do montażu ściennego dla Systemu A-BUS® Instrukcja instalacji

A-H4D Ogólne

A-H4D to czterostrefowy, jednoźródłowy hub używany z A-BUSowymi klawiaturami z wbudowanymi wzmacniaczami. Po podłączeniu dodatkowych modułów A-H4Dx (z boku A-H4D) istnieje możliwość rozbudowy do 4 dodatkowych klawiatur z wbudowanymi wzmacniaczami. A-H4D jest montowany w eleganckiej płytce ściennej w stylu Decora®.

A-H4D Właściwości

- Wejście zasilacza wskaźnika statusu ze zworką wyboru
- Jedno stereo audio wejście i pętla sygnału wyjściowego
- Złącza na przednim panelu dla audio, emiterów IR, zasilania i wskaźnika statusu
- Możliwość dodania dodatkowego huba (A-H4Dx) do rozbudowy systemu
- 4 wspólne wyjścia IR

A-H4D Specyfikacje

Zasilanie:	A-PS, 24VDC, 2.5A
Zasilacz wskaźnika statusu:	12VDC, 100mA
Złącze do klawiatur:	CAT-5 wielopinowy typu 110
Wejście/wyjście do rozbudowy systemu:	8-pinowe, żeńskie
Złącza Emitera IR:	4 x minijack mono 3.5 mm, końcówka (+)
Wymiary (w ścianie):	90 x 74 x 37mm (szer. x wys. x gł.)
Waga:	226g

W przypadku jakichkolwiek pytań prosimy o kontakt:
tel.: 12 265 01 60, tel. kom.: 515 199 525