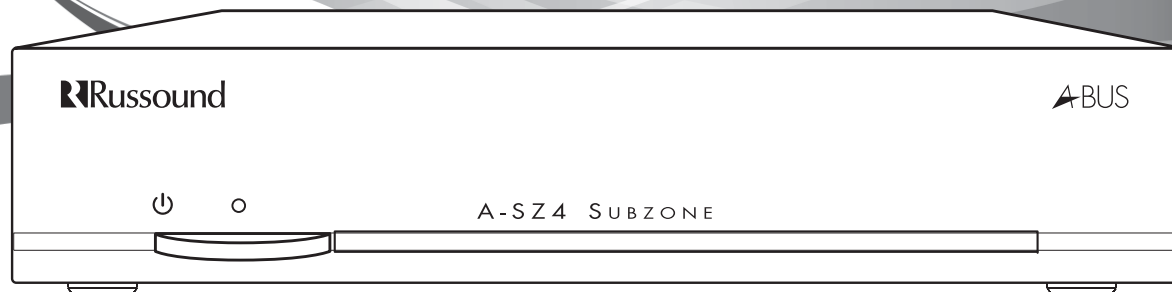


Russound[®]

A-BUS[®]



A-SZ4

Moduł 4 podstref A-BUS[®]

Instrukcja Instalacji



INSTRUKCJE BEZPIECZEŃSTWA



UWAGA: ABY ZMNIJSZYĆ RYZYKO POŻARU LUB PORAŻENIA PRĄDEM ELEKTRYCZNYM NIE NALEŻY WYSTAWIAĆ URZĄDZENIA NA DZIAŁANIE DESZCZU LUB WILGOCI.



UWAGA: ABY ZMNIJSZYĆ RYZYKO PORAŻENIA PRĄDEM ELEKTRYCZNYM NIE NALEŻY ZDEJMOWAĆ POKRYW. WEWNĄTRZ URZĄDZENIA NIE MA ŻADNYCH ELEMENTÓW PODLEGAJĄCYCH SAMODZIELNEJ NAPRAWIE. SERWISOWANIE ZLECAJ JEDYNIENIE WYKWALIFIKOWANEMU PERSONELOWI.



Błyskawica z symbolem grotu w trójkącie równobocznym ma na celu ostrzeżenie użytkownika o obecności niez izolowanego niebezpiecznego napięcia w obudowie produktu, które może być wystarczająco duże, aby stanowić zagrożenie porażenia prądem elektrycznym.



Wykrzyknik w trójkącie równobocznym ma na celu ostrzeżenie użytkownika o obecności ważnych instrukcji dotyczących obsługi i konserwacji (serwisowania) w literaturze dołączonej do urządzenia.

Instrukcje Bezpieczeństwa

1. Przeczytaj instrukcje - wszystkie instrukcje obsługi i bezpieczeństwa powinny zostać przeczytane przed przystąpieniem do użytkowania sprzętu.
2. Zachowaj instrukcje - wszystkie instrukcje obsługi i bezpieczeństwa powinny być zachowane do użytku w przyszłości.
3. Przestrzegaj ostrzeżeń - wszystkie ostrzeżenia zawarte w instrukcji obsługi wymagają stosowania się do nich.
4. Przestrzegaj instrukcji - stosuj się do wszystkich instrukcji obsługi i bezpieczeństwa.
5. Woda i wilgoć - sprzęt nie może być stosowany w pobliżu wody, np. obok wanny, umywalki, zlewu, pralki, w wilgotnych piwnicach lub w pobliżu basenu. Urządzenie nie powinno być narażone na kapanie lub rozpryskiwanie cieczy, a na urządzeniu nie powinny znajdować się żadne przedmioty wypełnione cieczami, takie jak wazon. Nie dotykaj urządzenia mokrymi rękami. Nie zajmuj się urządzeniem ani przewodem zasilania jeżeli masz mokre lub wilgotne ręce. Jeżeli woda lub inny płyn dostanie się do obudowy, natychmiast odłącz zasilanie od urządzenia i zanieś do kwalifikowanego serwisu do sprawdzenia.

6. Czyszczenie - urządzenie należy czyścić tylko zgodnie z zaleceniami producenta. Od czasu do czasu należy przecierać przednie i boczne panele obudowy suchą szmatką. Nie używaj szorstkich szmatek, rozcieńczalników, alkoholu albo innych środków chemicznych i ściereczek, ponieważ mogą uszkodzić wykończenie lub usunąć napisy na panelu.
7. Wentylacja - urządzenie powinno być ustawione tak, aby jego lokalizacja lub ustawienie nie zakłócało prawidłowej wentylacji. Urządzenie nie powinno znajdować się np. na łóżku, sofie, dywanie lub podobnej powierzchni, która może blokować otwory wentylacyjne, lub być umieszczone w miejscu zabudowanym, takim jak regał lub szafka, które mogą utrudniać przepływ powietrza przez otwory wentylacyjne. Umieść urządzenie w dobrze wentylowanej przestrzeni. Zapewnij urządzeniu odpowiednią wentylację z każdej strony, zwłaszcza, gdy jest umieszczone w szafie rack. Jeśli wentylacja zostanie zablokowana urządzenie przegrzeje się i przestanie funkcjonować.
8. Ciepło - sprzęt musi być ulokowany z dala od źródeł ciepła takich jak grzejniki, piece lub inne urządzenia (w tym wzmacniacze) emitujące ciepło.
9. Uziemienie i polaryzacja - należy zachować ostrożność, by uziemienie i polaryzacja produktu nie uległy uszkodzeniu.
10. Zabezpieczenie kabla zasilającego - przewody zasilające powinny być poprowadzone w taki sposób, aby nie można było po nich chodzić, ani przygnieść ich przedmiotami umieszczonymi w pobliżu. Zwróć szczególną uwagę na kable przy wtyczkach, gniazdach i miejscach, w których wychodzą z urządzenia.
11. Źródła zasilania - sprzęt musi być podłączony do typu zasilania opisanego w instrukcji obsługi lub oznaczonego na urządzeniu.
12. Odłączenie Głównego Zasilania - przełącznik zasilania jest przełącznikiem jednobiegunowym. Gdy przełącznik znajduje się w pozycji „Off”, urządzenie nie jest całkowicie odłączone od głównego zasilania. Główna wtyczka zasilająca służy do odłączenia zasilania i powinna być łatwo dostępna. Podczas umieszczania produktu upewnij się, że wtyczka jest łatwo dostępna.
13. Okresy nieużywania - przewód zasilający urządzenia powinien być odłączony od gniazdka, gdy jednostka nie będzie używana przez dłuższy czas.
14. Akcesoria - należy używać wyłącznie dodatków/akcesoriów określonych przez producenta.
15. Wózki i stojaki - urządzenie powinno być umieszczone tylko na wózku lub stojaku zalecanym przez producenta. Sprzęt powinien być ostrożnie przewożony na wózku. Szybkie zatrzymanie, nadmierna siła i nierówne powierzchnie mogą spowodować przewrócenie się wózka wraz z przewożonym sprzętem.

16. Montaż na ścianie lub suficie - urządzenie powinno być montowane do ściany lub sufitu tylko zgodnie z zaleceniami producenta.
17. Lokalizacja Urządzenia - nie montuj urządzenia w szafkach kuchennych. Nie wystawiaj urządzenia na działanie promieni słonecznych ani urządzeń grzewczych - temperatura wewnętrznych komponentów może wzrosnąć, co zmniejszy ich trwałość. Unikaj wilgotnych i zakurzonych miejsc.
18. Kontakt z cieczami i innymi obiektami - należy uważać, aby żadne przedmioty nie spadły na urządzenie, a ciecze nie zostały rozlane do wnętrza obudowy przez otwory.
19. Serwis - użytkownik nie powinien podejmować samodzielnych napraw poza tymi, które zostały opisane w instrukcji. Pozostałe działania winni przeprowadzać wykwalifikowani serwisanci.
20. Uszkodzenia wymagające serwisu - urządzenie powinno być serwisowane przez wykwalifikowany personel serwisowy, gdy: A. przewód zasilający lub wtyczka zostały uszkodzone; B. na urządzenie spadły przedmioty lub do jego wnętrza dostał się płyn; C. urządzenie zostało wystawione na działanie deszczu; D. urządzenie wydaje się nie działać normalnie; lub E. urządzenie zostało upuszczone lub obudowa jest uszkodzona.



Ważne: Urządzenie zostało przetestowane pod kątem spełnienia wymogów urządzenia cyfrowego Klasy B, zgodnie z cz. 15 postanowień FCC. Wymogi te stosuje się w celu zapewnienia skutecznej ochrony przed szkodliwymi zakłóceniami w instalacjach domowych. Urządzenie to generuje, promieniuje i używa energii o częstotliwościach radiowych i, jeśli nie będzie zamontowane i użytkowane zgodnie z instrukcją, może szkodliwie wpływać na komunikację radiową. Nie ma też gwarancji, że zakłócenia tego typu nie wystąpią w żadnym przypadku. Jeśli urządzenie wpływa na odbiór sygnału radiowego i telewizyjnego - co może być spowodowane jego włączeniem/wyłączeniem - zachęcamy użytkownika do wypróbowania następujących metod eliminacji zakłóceń: zmiany pozycji anteny odbiornika lub przeniesienia jej w inne miejsce; skuteczniejszego oddzielenia urządzenia od odbiornika; podłączenia urządzenia do innego gniazdka zasilającego niż odbiornik; lub skonsultowania się z dealerem lub technikiem specjalizującym się w usługach RTV. Urządzenie cyfrowe Klasy B jest zgodne z kanadyjską normą ICES-003.



Instrukcje Bezpieczeństwa.....	2
Informacje Ogólne	3
Panel Przedni i Tylny Ilustracje	4
Panel Przedni i Tylny Funkcje	5
Opcje Instalacji	6
Konfiguracja Systemu Podstref	7
Współdziałające Starsze Urządzenia	8
Działanie Klawiatury z A-SZ4	9
Gwarancja /Specyfikacja Techniczna	10

Wprowadzenie

A-SZ4 jest modulem 4 podstref ABUS dla systemów audio z serii C, który dodaje podstrefy do dystrybucji dźwięku w obszarach o niższym priorytecie w domu. Na przykład łazienka może być podstrefą głównej sypialni. Podstrefy dzielą ten sam wybór źródła dźwięku ze strefą główną (hosta), chociaż każda z nich ma niezależną kontrolę mocy i poziomu głośności w swoich lokalizacjach.

A-SZ4 przez swoje wzornictwo przemysłowe doskonale uzupełnia kontrolery multiroom systemu audio serii C i ma tę samą szerokość co tuner ST1 i wzmacniacz D-250. Dzięki temu produkty te mogą być montowane obok siebie w różnych konfiguracjach i spełniać wymagania szaf rack.

W jednym kontrolerze serii C można stosować maksymalnie dwa urządzenia A-SZ4 dla łącznie ośmiu podstref. Każdą podstrefę można indywidualnie przypisać do określonej strefy kontrolera serii C, dzięki czemu wiele podstref (do 8) można sparować z jedną strefą. A-SZ4 wykorzystuje manipulatory A-BUS (takie jak A-K4, A-K6L, A-K6L z A-KSC2) zarówno do sterowania, jak i wzmacniania dźwięku podstrefy. Głośniki w tych strefach są podłączane bezpośrednio do manipulatorów A-BUS za pomocą standardowego przewodu głośnikowego.

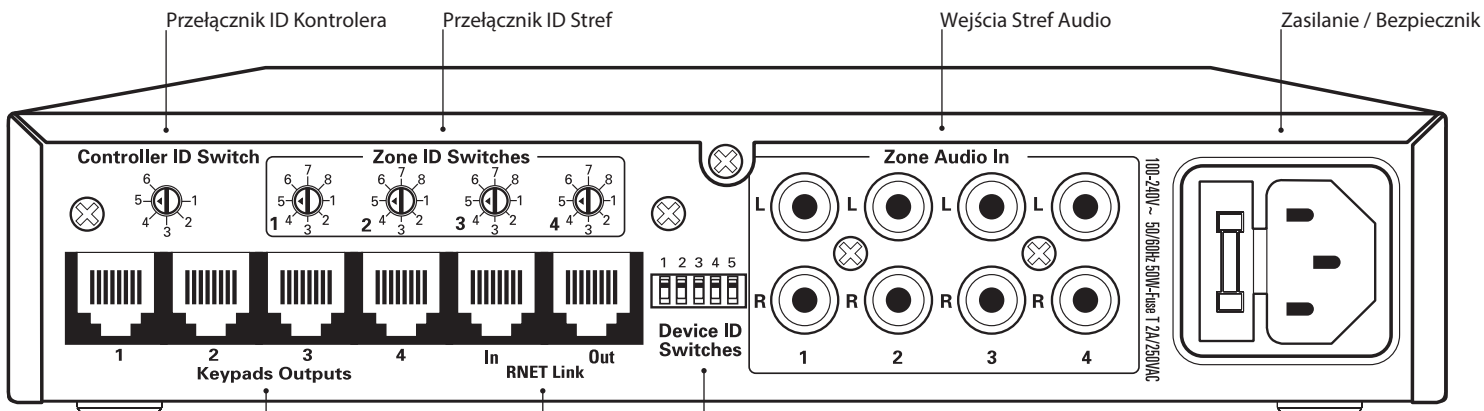
Podobnie jak kontrolery multiroom serii C firmy Russound, A-SZ4 ma wewnętrzny zasilacz o podwójnym napięciu do pracy w zakresie 110-240 V oraz odłączany przewód zasilający zakończony IEC dla zapewnienia kompatybilności na całym świecie.

PANEL PRZEDNI I TYLNY



Włącznik Zasilania / Dioda LED

A-SZ4 Panel Przedni



Wyjścia Klawiatur

Gniazda RNET

Przełączniki ID Urządzenia

A-SZ4 Panel Tylny

Włacznik Zasilania / Dioda LED

Przełącznik zasilania włącza / wyłącza A-SZ4 poprzez odłączenie głównego zasilania i posiada diodę LED pokazującą, czy urządzenie jest włączone, czy wyłączone. Wskaźnik LED zaświeci się na czerwono, gdy przycisk zasilania jest włączony, a napięcie elektryczne jest dostarczane.

Przełącznik ID Kontrolera

Przełącznik ID kontrolera służy do skonfigurowania A-SZ4 do komunikacji z określonym kontrolerem Serii C za pośrednictwem połączeń RNET. Przełącznik ID kontrolera A-SZ4 musi być ustawiony zgodnie z ustawieniem przełącznika ID kontrolera Serii C, dla którego ma on zapewniać dźwięk podstrefy. Dla jednego kontrolera i w obrębie jednej instalacji można stosować maksymalnie dwie jednostki A-SZ4; oba urządzenia A-SZ4 będą wymagały tego samego ustawienia przełącznika ID kontrolera.

Przełącznik ID Stref

Przełączniki ID strefy przypisują każdy port wyjściowy klawiatury do określonej strefy na kontrolerze serii C. Przykład: jeśli chcesz, aby port wyjściowy klawiatury nr 1 był podstrefą strefy nr 2 na kontrolerze z serii C, przełącznik identyfikatora strefy dla portu wyjściowego klawiatury musi być ustawiony na „2”. W razie potrzeby wiele portów klawiatury można przypisać do tej samej strefy kontrolera.

Wyjścia Klawiatur

Każde wyjście klawiatury obsługuje klawiatury ABUS, takie jak Russound A-K4 lub A-K6L. Typ zastosowanej klawiatury ABUS określi ustawienie przełącznika ID urządzenia dla tego wyjścia klawiatury. Numery na portach wyjściowych klawiatury odpowiadają numerowanym wejściom strefy audio, ponieważ sygnał z danego wejścia strefy audio jest przesyłany do odpowiedniego portu wyjściowego klawiatury.

Gniazda RNET

A-SZ4 wykorzystuje łącze RNET do komunikacji z kontrolerem serii C. Wszystkie urządzenia Russound z łączem RNET są połączone szeregowo za pomocą przewodów CAT-5e zakończonych końcówkami RJ-45 w konfiguracji T568A. Wraz z sygnałami RNET łącze RNET przesyła źródłowe sygnały IR. Aby uniknąć potencjalnego przenikania między powtarzającymi się liniami sygnałowymi IR dla źródła, przewód RNET nie może przekraczać 45 cm długości.

Przełącznik ID Urządzenia

Przełączniki ID urządzenia pełnią dwie funkcje. Przełączniki 1-4 określają typ klawiatury ABUS używanej dla portów wyjściowych klawiatury 1-4. Podczas korzystania z klawiatury A-K3 lub A-K6L przełącznik identyfikatora urządzenia dla odpowiedniego portu wyjścia klawiatury musi znajdować się w dolnym położeniu. W przypadku korzystania z klawiatury A-KP2 przełącznik identyfikatora urządzenia dla odpowiedniego portu wyjścia klawiatury musi być w pozycji górnej. Przełącznik ID urządzenia nr 5 określa numer ID A-SZ4. Ponieważ na tym samym kontrolerze serii C można zastosować maksymalnie dwa, każdy z nich musi mieć unikalną identyfikację, aby zapewnić prawidłowe działanie. Ustaw przełącznik identyfikatora urządzenia nr 5 w dolnej pozycji dla pierwszego A-SZ4, a jeśli użyjesz drugiego A-SZ4, jego przełącznik identyfikatora urządzenia nr 5 należy ustawić w pozycji górnej.

Wejścia Stref Audio

Wejścia Strefy Audio są skorelowane z Portami Wyjściowymi Klawiatur, ponieważ sygnał audio obecny na Wejściu Strefy Audio nr 1, słychać będzie z klawiatury podłączonej do Portu Wyjściowego klawiatury nr 1. Jeśli dwa lub więcej portów wyjściowych klawiatury jest przypisanych do tej samej strefy w kontrolerze serii C, sygnał audio z tej strefy musi zostać dostarczony do wszystkich odpowiednich Wejść Stref Audio. Ponieważ Wejścia Stref Audio mają wysoką impedancję, można użyć prostego przewodu typu Y lub innego pasywnego rozdzielacza bez pogorszenia sygnału audio. Wejścia Stref Audio wymagają stałego poziomu dźwięku liniowego. Można go znaleźć w strefach 1 i 2 w kontrolerze MCA-C3 oraz we wszystkich 8 strefach kontrolerów MCA-C5 z serii C.

Zasilanie / Bezpiecznik

A-SZ4 ma gniazdo sieciowe typu IEC i wymienne bezpieczniki. Zawsze odłączaj kabel zasilający od źródła przed wymianą bezpieczników.

OPCJE INSTALACJI

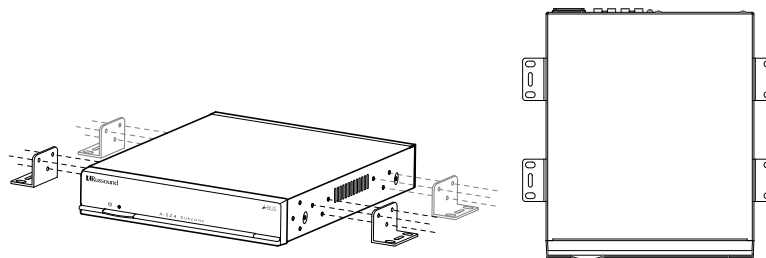
A-SZ4 można ustawić na półce lub za pomocą dostarczonych wsporników można go zamontować w szafie na sprzęt AV lub zamontować na dowolnej powierzchni. Jego wysokość 1U przy szerokości szafy 1/2 pozwala na zamontowanie dwóch jednostek obok siebie na jednym poziomie.

Montaż Ścienney

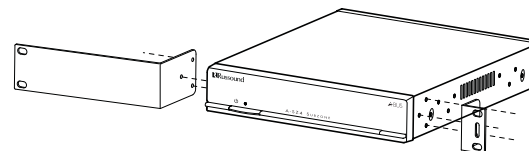
A-SZ4 jest dostarczany z dwoma małymi uchami do montażu rack wraz ze śrubami mocującymi, dzięki którym mogą być używane jako wsporniki do montażu na ścianie. Po dwa miejsca mocowania po obu stronach A-SZ4 pozwalają uzyskać więcej opcji montażu.

Montaż w Rack

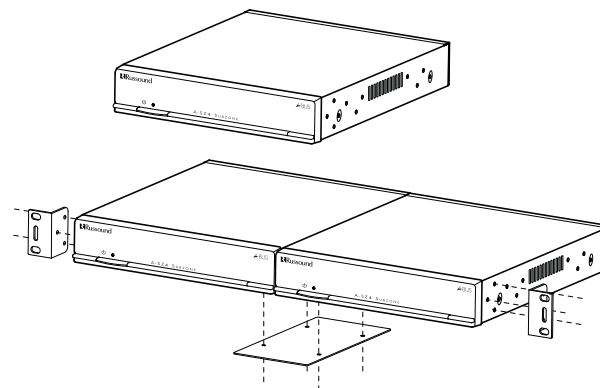
Ucha do montażu w szafie obsługują jedną lub dwie jednostki A-SZ4 w jednym poziomie szafy. Aby zainstalować jeden A-SZ4 w szafie, użyj jednego długiego ucha oraz jednego z krótkich uszu montażowych. Urządzenie można zamontować po lewej lub prawej stronie przestrzeni w szafie. W przypadku dwóch urządzeń na jednym poziomie w szafie użyj płaskiej płyty w celu podparcia i połączenia jednostek i użyj jednego małego ucha montażowego po każdej zewnętrznej stronie złożonego zespołu. W przypadku korzystania z opcji montażu dwuczęściowego małe boczne otwory wentylacyjne w urządzeniach A-SZ4 będą znajdować się obok siebie na środku szafy. Aby uniknąć sytuacji przegrzania, upewnij się, że otwory wentylacyjne na górnym panelu nie są zablokowane.



Opcja montażu ściennego



Montaż rack pojedynczego urządzenia



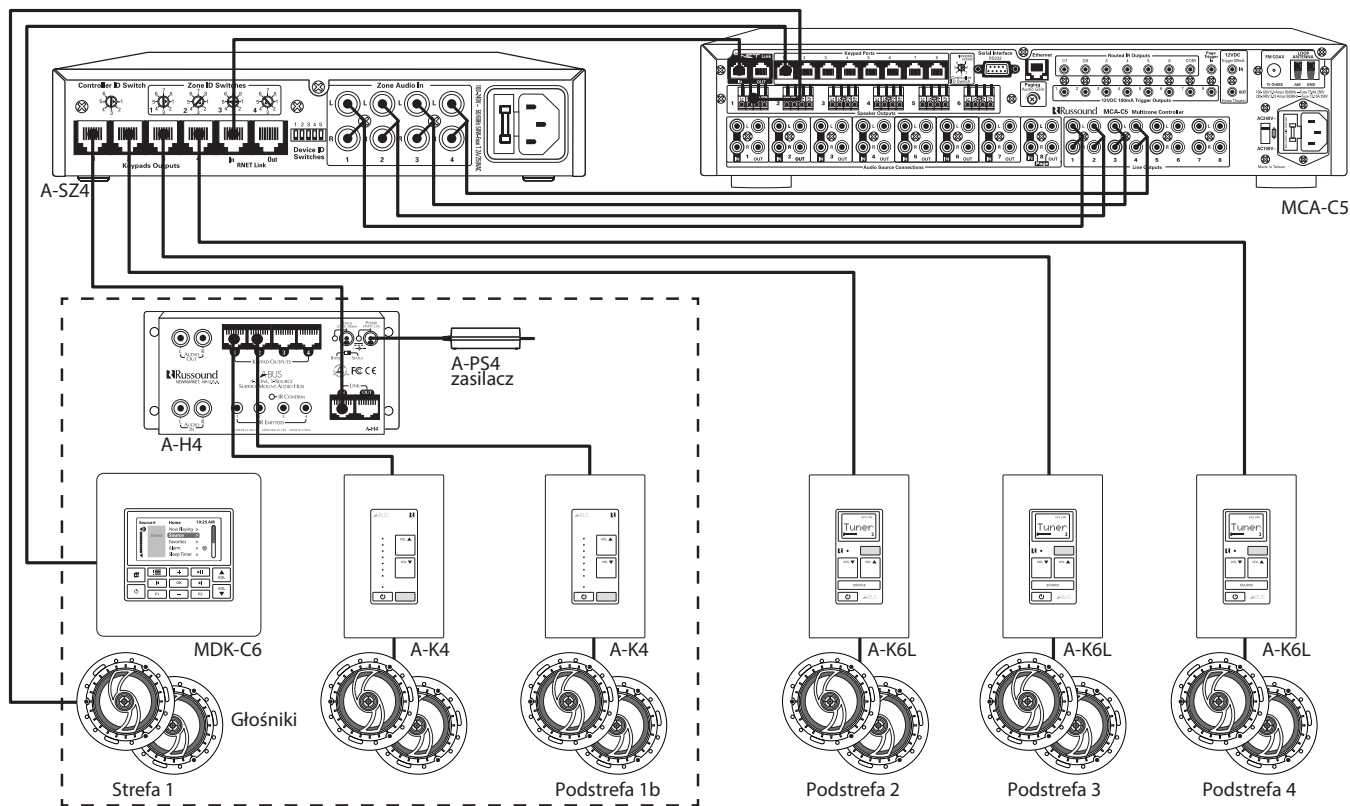
Montaż rack dwóch urządzeń

WSPÓLDZIAŁAJĄCE STARSZE URZĄDZENIA

A-SZ4 może być używany do obsługi starszych klawiatur i kontrolerów ABUS, pod warunkiem, że przełącznik identyfikatora urządzenia dla odpowiedniego portu wyjściowego klawiatury znajduje się w pozycji ON lub UP. Starsze urządzenia, takie jak A-H2 lub A-H4, może być używane z klawiaturami A-K4 (lub A-KP2) w celu rozszerzenia portu wyjściowego klawiatury A-SZ4, jeśli potrzeba więcej podstref.

Każdy starszy hub będzie również wymagał własnego zasilania (Russound A-PS).

UWAGA: W trybie starszym i w użyciu ze starszym kontrolerem, tylko starsze klawiatury A-K4 lub A-K6L A-BUS mogą być podłączone do starszego kontrolera. Starsze urządzenie nie zapewni wystarczającej mocy podłączonej klawiaturze A-K6L, a A-SZ4 nie będzie obsługiwał zaawansowanych funkcji klawiatury A-K6L (automatyczne uzupełnianie nazw źródeł itp.).



Poniższa tabela przedstawia, które operacje są dostępne dla manipulatorów A-BUS podłączonych bezpośrednio do A-SZ4.

Każdy typ klawiatury ma własną metodę konfiguracji i obsługi instalacji. Szczegółowe informacje można znaleźć w instrukcji właściwej dla używanej klawiatury. Klawiatury A-K6L mogą uzyskiwać dostęp do 8 źródeł w systemie z serii C, A-K4 może uzyskać dostęp do 6.

	A-K4	A-K6L
Włącz Opcję Wszystko Włączone	Nie	Nie
Reaguj na Komendę Wszystko Włączone	Nie	Nie
Włącz Opcję Wszystko Wyłączone	Tak	Tak
Reaguj na Komendę Wszystko Wyłączone	Tak	Tak
Zezwalaj na Stronę	Tak (jeżeli włączona)	Tak (jeśli zaprogramowane)
Włącz Tryb Nie Przeszkadzać	Nie	Nie
Włącz Tryb Imprezy (jako Master)	Nie	Nie
Działaj w Trybie Imprezy	Tak jeżeli już włączona	Tak (jeśli zaprogramowane)
Możliwość Wyboru z Obsługiwanym Źródłem	1, 4, 6	1 - 8
Współdziała z Pilotem	A-LRC2	A-LRC2 / SRC-C5
Kontrola Źródła		z A-KPSC

SPECYFIKACJA TECHNICZNA/GWARANCJA

Wymiary SxGxW:	21.6 x 26.7 x 4.45 cm
Waga:	1.8 kg
Zasilanie:	110-240 VAC @ 50-60Hz 50W (Auto-wyбір)
Typ/Moc Bezpiecznika:	(2) TL250V/125V 2A
Pasma Przenoszenia:	20Hz-20kHz +/- 0.1 dB
Całkowite Zniekształcenia Harmoniczne:	<0.3%
Stosunek Sygnału do Szumu:	105 dB
Wejścia Stref Audio:	4
Impedancja Wejścia Audio:	47K
Max Wejście Audio:	3.5 Vrms
Porty Wyjściowe Klawiatur:	(4) RJ-45 / T568A 380 cm - Maksymalna Długość Przewodu
Gniazdo RNET:	(2) RJ-45 / T568A 45 cm - Maksymalna Długość Przewodu

Gwarancja

Moduł Russound A-SZ4 objęty jest roczną gwarancją obowiązującą od momentu zakupu produktu. Przez ten czas Russound zobowiązuje się wymienić każdą wadliwą część oraz naprawić wszelkie defekty wynikające z wadliwej produkcji bez dodatkowego obciążania finansowego.

By móc skorzystać z gwarancji urządzenie musi być zainstalowane i eksploatowane zgodnie z instrukcją. Jeżeli serwisowanie jest konieczne, to musi zostać przeprowadzone przez autoryzowanych serwisantów Russound. Jednostka może być zwrócona do Russound jedynie za pisemną zgodą oraz na koszt właściciela. Przypadkowe zniszczenie lub uszkodzenie podczas transportu nie jest uznawane za defekt podlegający gwarancji, podobnie jak uszkodzenia dokonane przez serwisantów nie będących upoważnionymi pisemnie przez Russound do wykonywania napraw.

Gwarancja nie obejmuje:

- Uszkodzeń spowodowanych przez nadużycie, wypadki, niewłaściwe użycie, zaniedbanie lub niewłaściwą instalację czy eksploatację.
- Uszkodzeń spowodowanych skokami napięcia i wyładowaniami atmosferycznymi.
- Normalnego zużycia technicznego.
- Produktów po modyfikacjach.
- Produktów, których numer identyfikacyjny czy numer seryjny itp. został zmieniony, zniszczony lub usunięty.

Russound sprzedaje swoje produkty jedynie za pośrednictwem autoryzowanych dilerów i dystrybutorów, by zapewnić klientom odpowiednie wsparcie i obsługę. Jakikolwiek produkt marki Russound kupiony od nieautoryzowanego dealera lub innego źródła, włączając sprzedawców detalicznych i internetowych, nie będzie podlegał polityce gwarancyjnej Russound. Każda sprzedaż produktu za pośrednictwem nieautoryzowanego przez Russound źródła dystrybucji unieważnia gwarancję przysługującą danemu produktowi.

Uszkodzone lub zniszczone, ze względu na użycie zbyt dużej mocy, komponenty nie podlegają gwarancji. W takim wypadku koszt naprawy będzie obejmował wartość detaliczną części i robociznę. Jednostki do naprawy należy przysłać wraz z dokumentacją opisującą rodzaj usterki do siedziby Russound na koszt właściciela. Upewnij się, że sprzęt został owinięty w sprężysty materiał o grubości minimum 7,5 cm i bezpiecznie umieszczony w opakowaniu z tektury falistej, w celu zabezpieczenia przed uszkodzeniem w trakcie transportu.

Przed zwróceniem jednostki skontaktuj się z Russound pod nr tel.: (603) 659-5170 by uzyskać numer RA. Napisz ten numer na etykiecie wysyłki i wyślij na adres:

Russound, ATTN: Service, 5 Forbes Road, Newmarket, NH 03857

Ze względu na ciągłe starania mające na celu poprawę jakości produktów w miarę pojawiania się nowych technologii i technik, Russound/FMP, Inc. zastrzega sobie prawo do zmiany specyfikacji systemu bez powiadomienia.



Russound[®]

A-BUS[®]

A-SZ4

Moduł 4 Podstref A-BUS[®]

Instrukcja Instalacji

Dystrybucja: Nautilus Poland Sp. z o.o. Spółka Komandytowa

Malborska 24, 30-646 Kraków
tel.: 515 199 525

info@russound.pl
<http://russound.pl>

Nautilus
DYSTRYBUCJA

©2013 Russound. Wszystkie prawa zastrzeżone.
Wszelkie znaki handlowe przynależą do odpowiadających im właścicieli.
Specyfikacje mogą ulec zmianie bez powiadomienia.
Russound nie ponosi odpowiedzialności za błędy lub pomyłki typograficzne.

Russound, Inc.
5 Forbes Road, Newmarket, NH 03857
tel 603.659.5170 • fax 603.659.5388
email: tech@russound.com www.russound.com

28-1361

05/30/13, Rev. 3