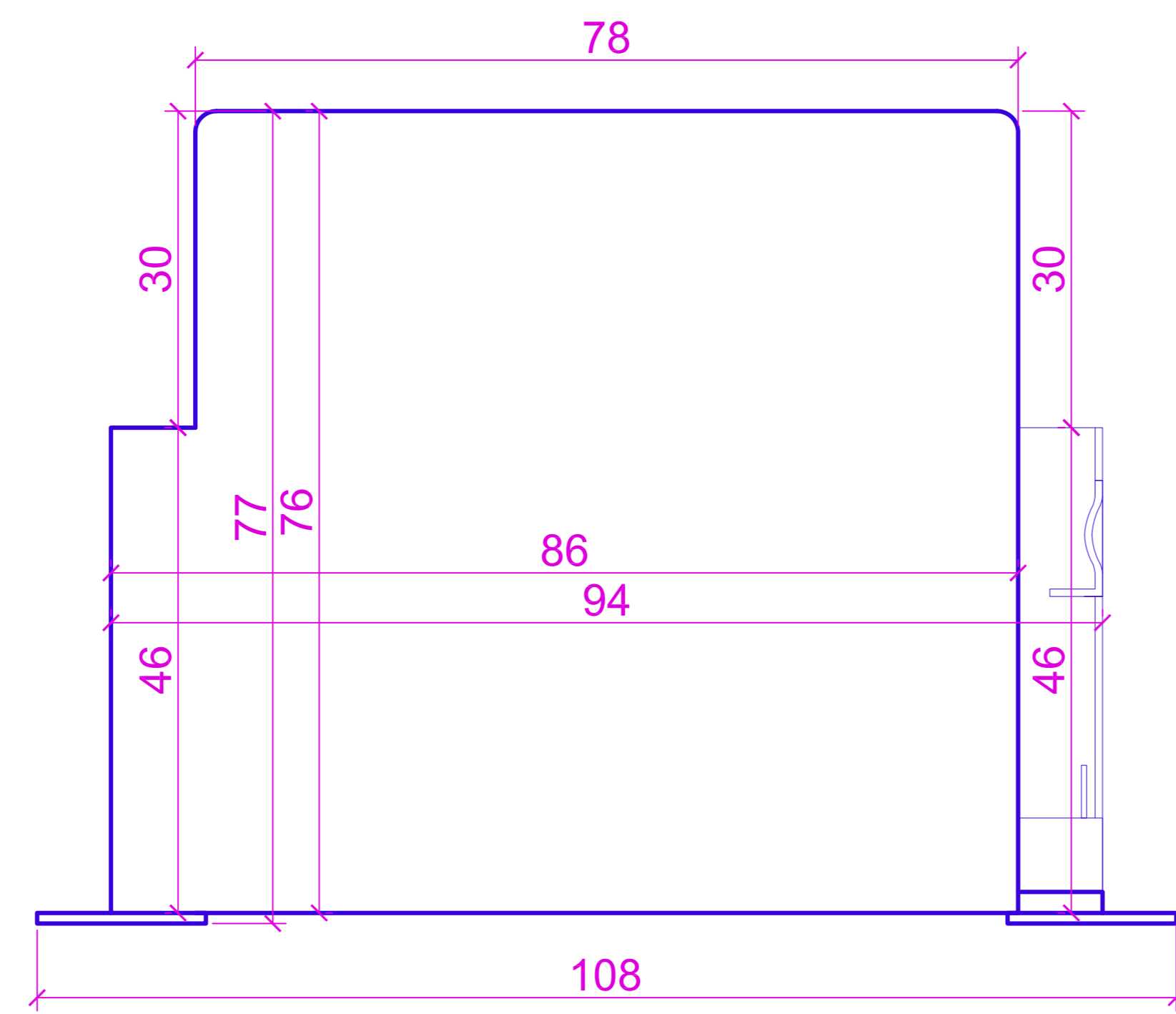
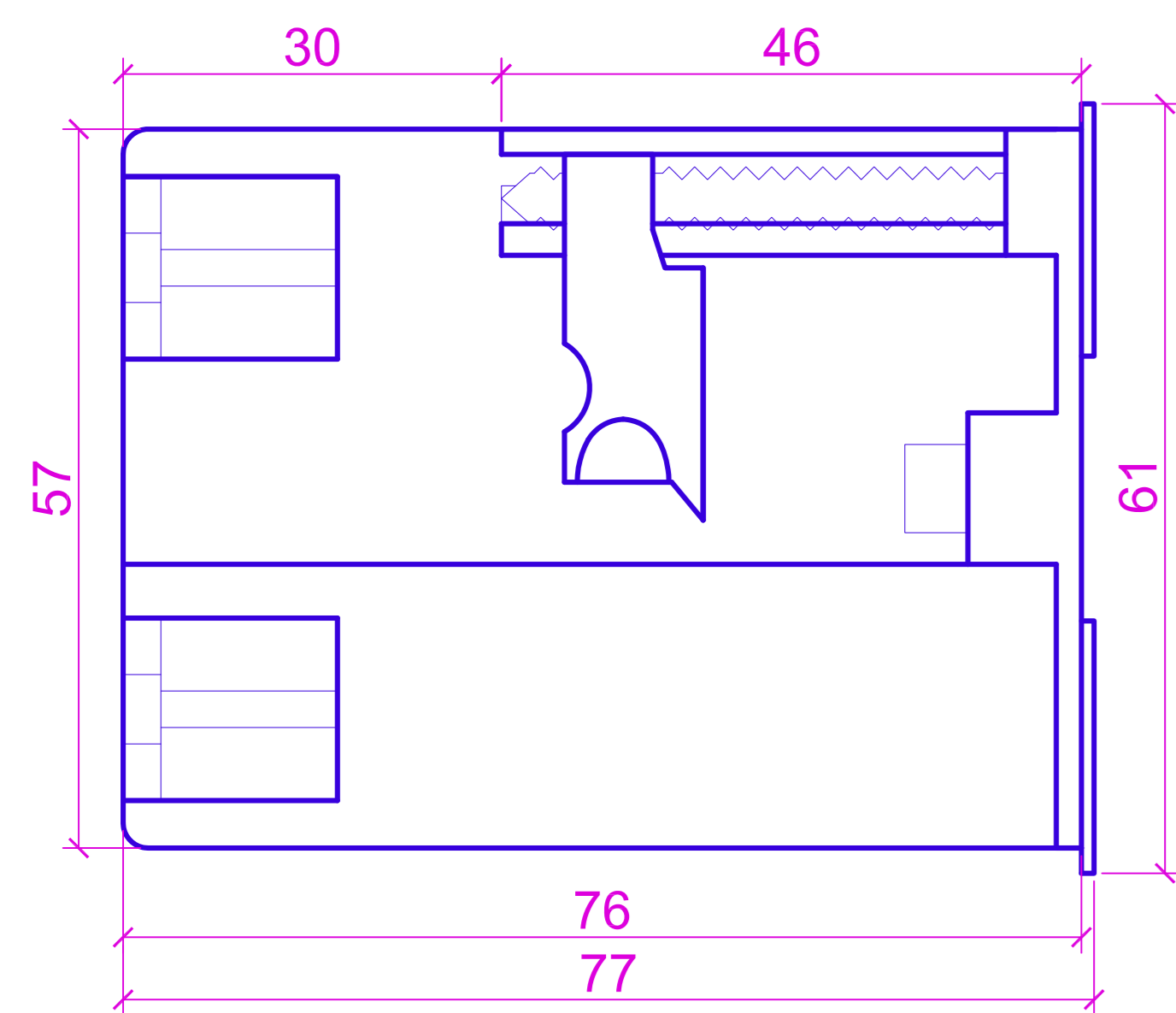


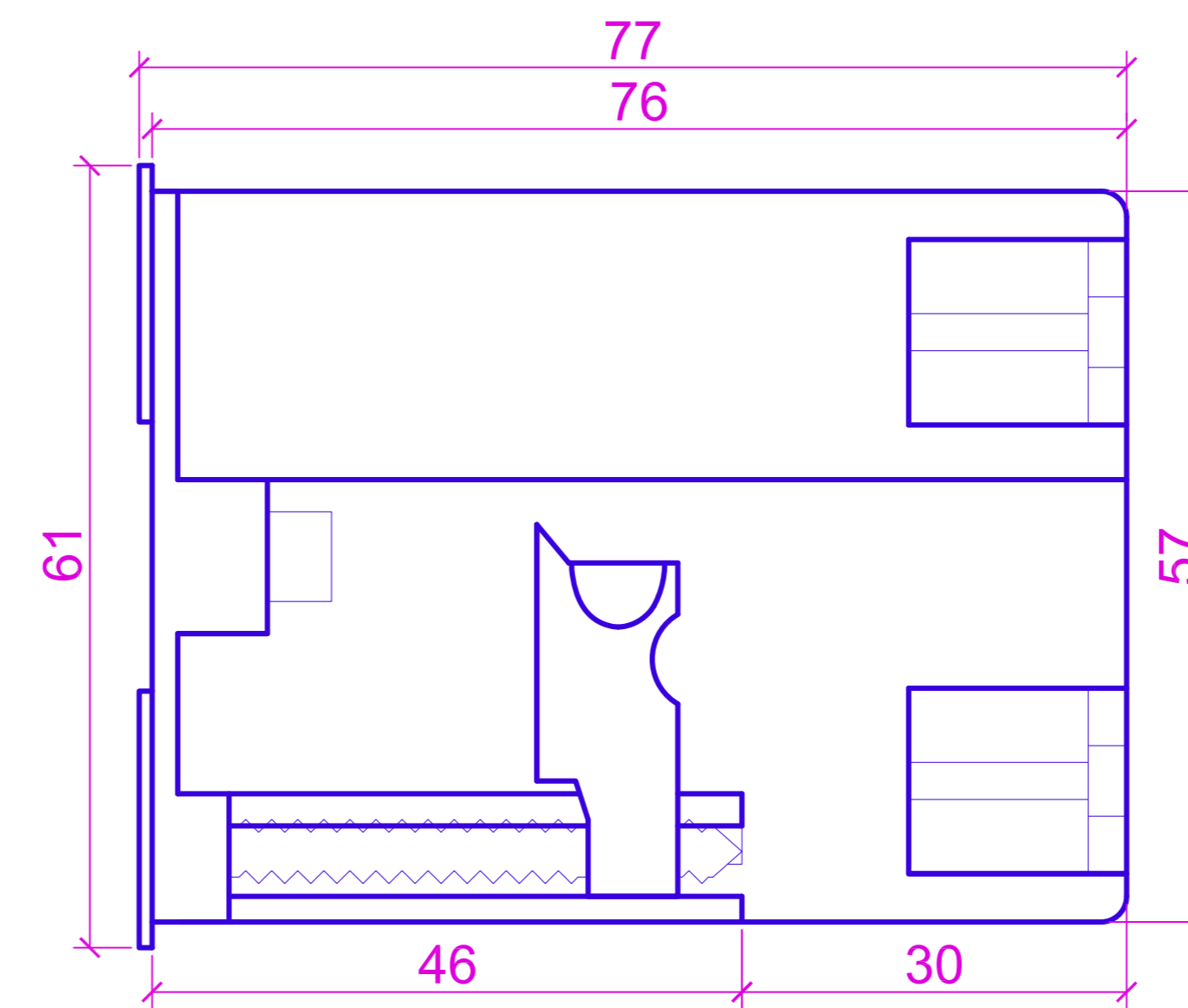
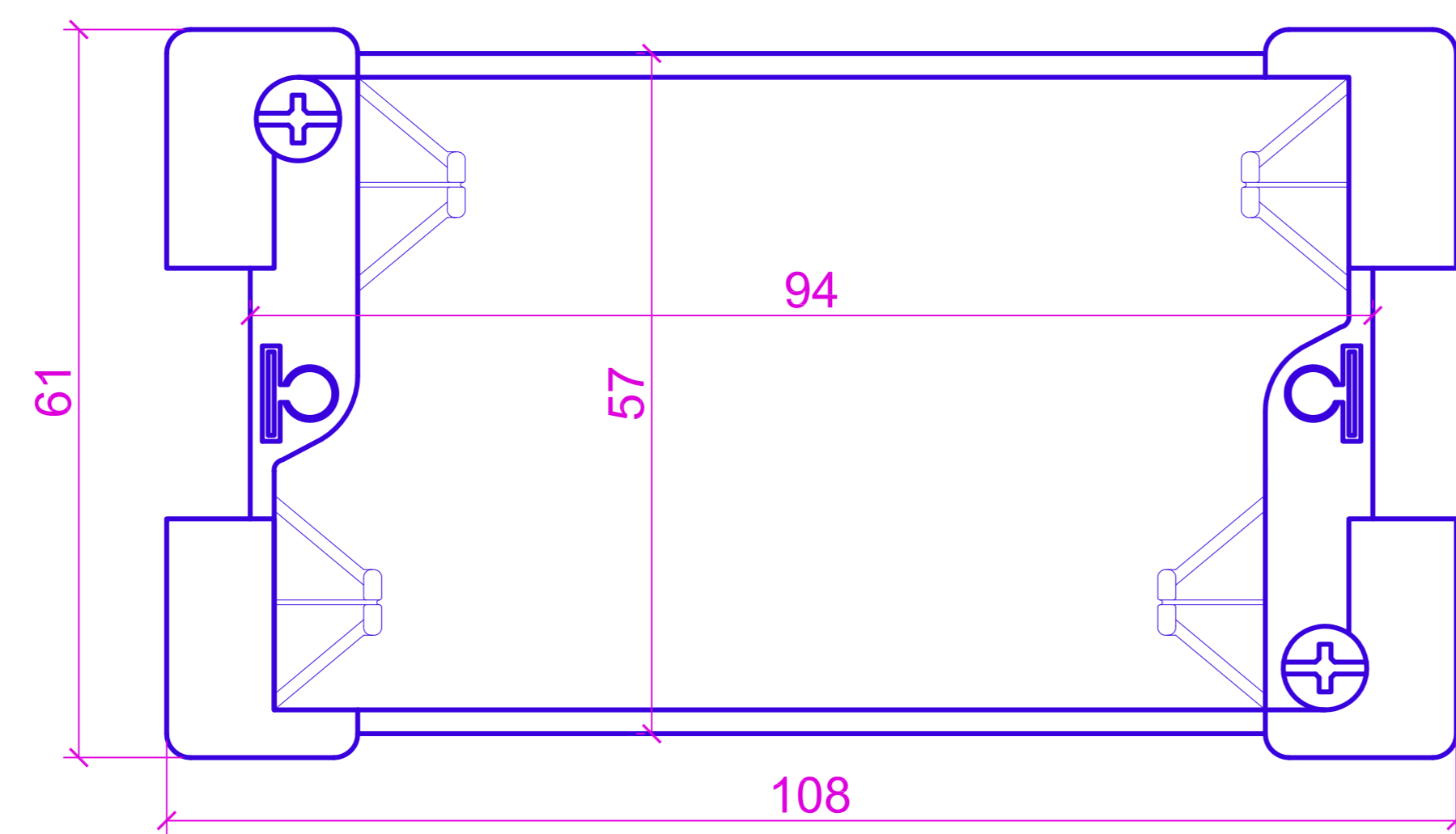
WIDOK Z BOKU



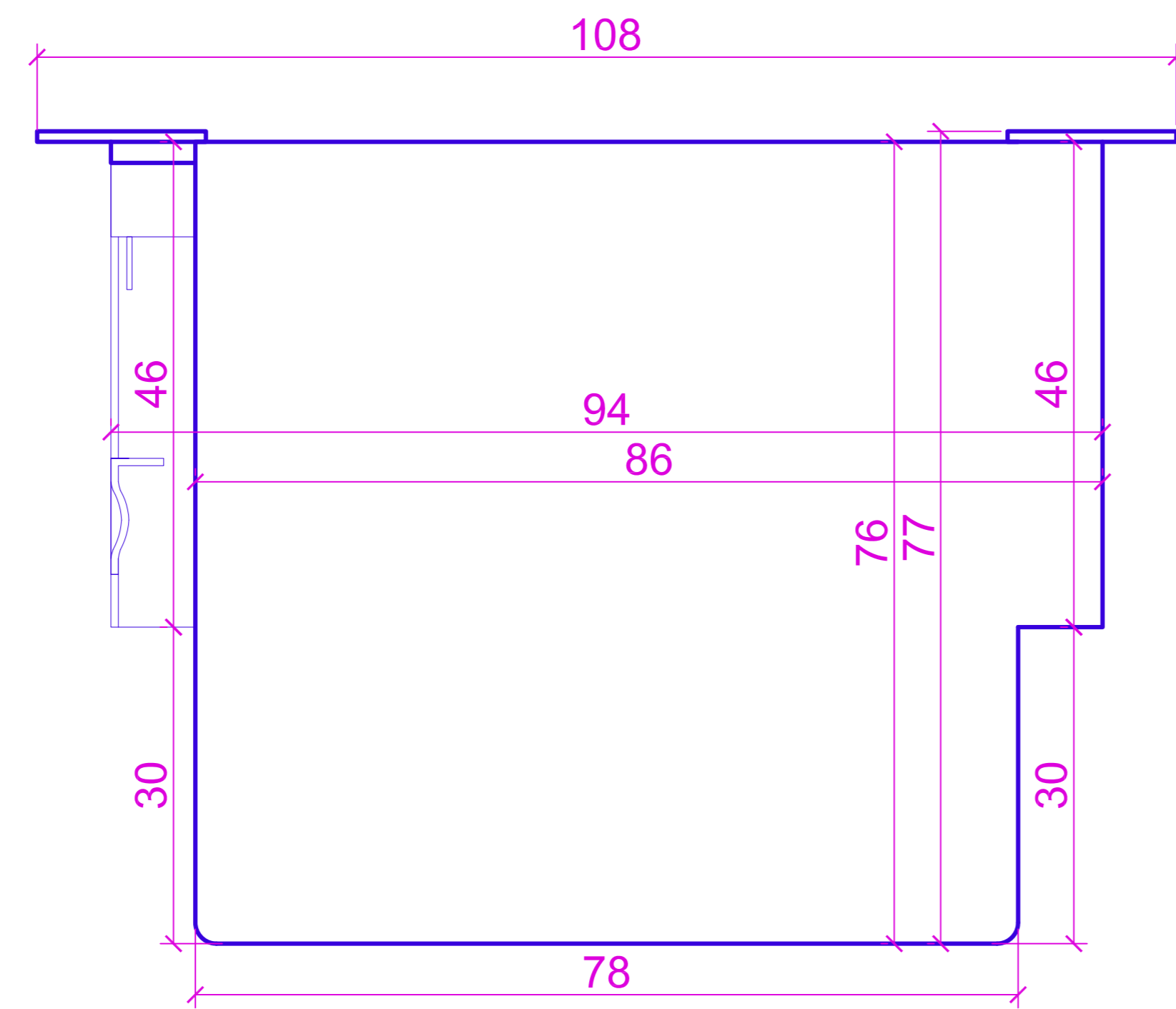
WIDOK Z BOKU



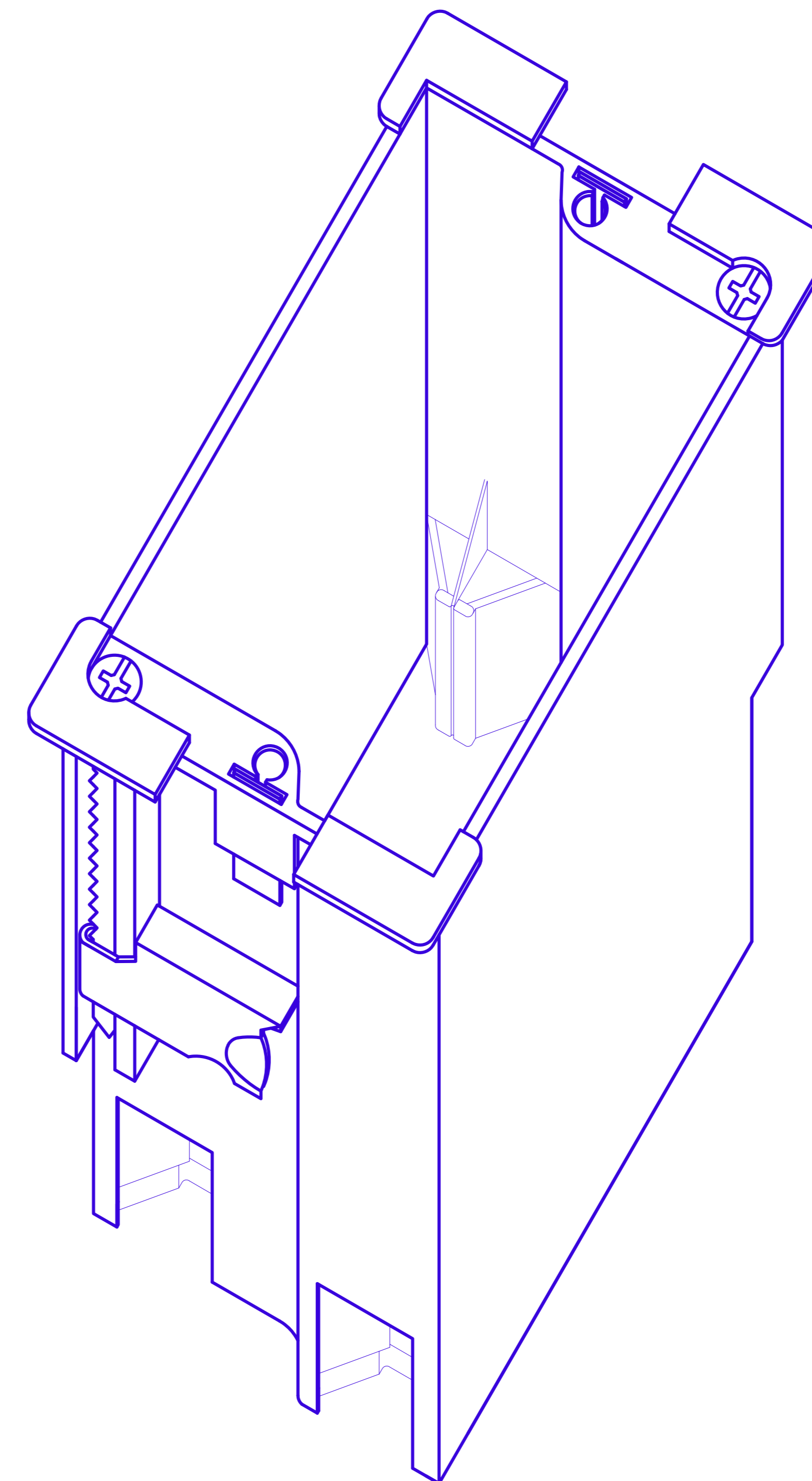
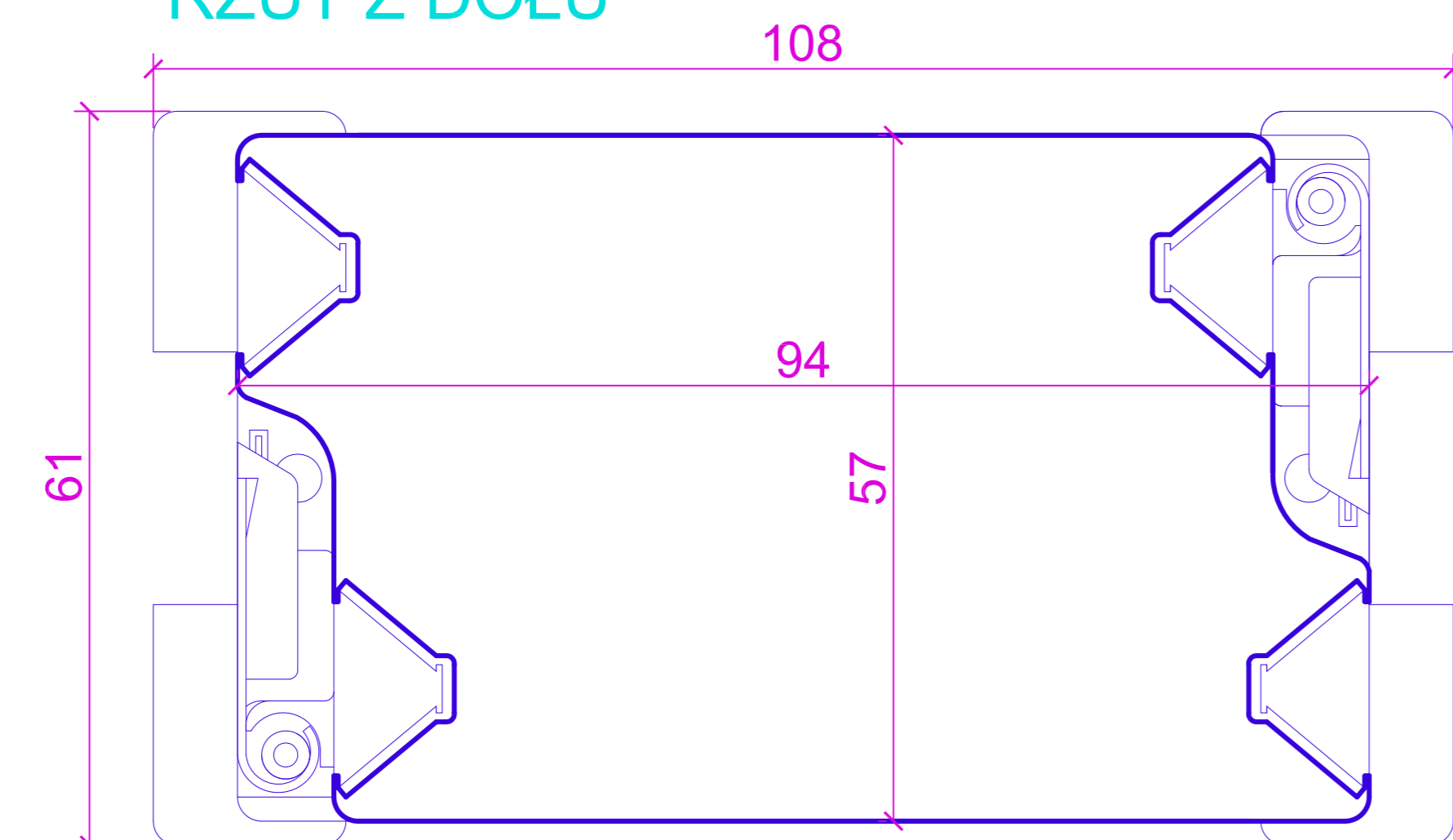
RZUT Z GÓRY



WIDOK Z BOKU



RZUT Z DOŁU



- WYMIARY PODANO W MILIMETRACH
- OTWÓR W ŚCIANIE: 5.72 CM x 9.52 CM



Nautilus Poland Sp. z o.o. Sp. K.
ul. Malborska 24, 30-646 Kraków
tel.: 515 199 525
www.nautilus.net.pl

TYP PROJEKTU	Puszka montażowa amerykańska	
MODEL	S1-18-W	
OPRACOWANIE	mgr inż. arch. Nela Pieniążek	
TYTUŁ RYSUNKU	Rzuty, widoki, aksonometria	01
DATA	21.07.2020	