

# V-KP-1

Klawiatura ze Wzmacniaczem i Wbudowaną Alexą

## V-KP-1 ZAWARTOŚĆ PUDEŁKA

---

### Zawartość Pudełka

1 Naścienna Klawiatura Russound VoicePlay z Wi-Fi, Wzmacniaczem i wbudowaną Alexą

1 Odłączalne Podwójne Przyłącze Śrubowe dla Zasilania (rozmiar przewodu do 14 AWG)

1 Odłączalne Poczwórne Przyłącze Śrubowe dla Głośników (rozmiar przewodu do 14 AWG)

2 Wersje Kolorystyczne (Biała i Czarna)

### Czego Potrzeba do Instalacji

1 Zasilacz Russound V-PS-2 (sprzedawany oddzielnie, zasila do 2 klawiatur V-KP-1)

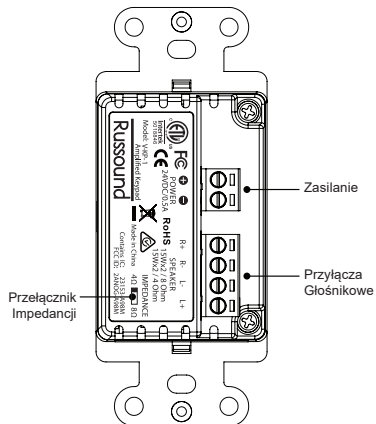
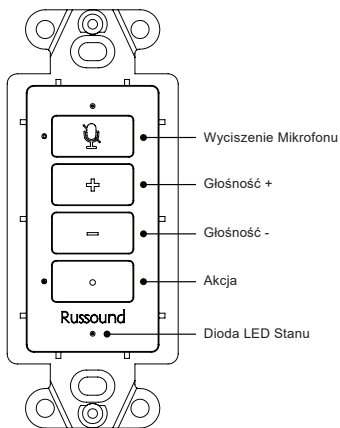
Mały płaski śrubokręt do przyłączy głośnikowych

Płaski śrubokręt do montażu Płytki Czołowej

Śrubokręt krzyżakowy do przymocowania V-KP-1 do puszkii montażowej

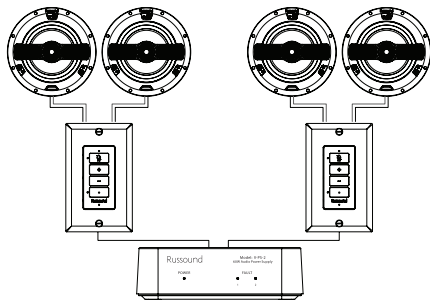
Narzędzia do ściągania izolacji

## V-KP-1 INFORMACJE OGÓLNE



### Wykonywanie Połączeń

**Uwaga:** Wszystkie połączenia przewodów należy wykonywać przy wyłączonym systemie i przewodzie zasilającym V-PS-2 odłączonym od sieci elektrycznej (odłączonym od gniazdka).



**Klawiatura V-KP-1** jest prosta w instalacji i wymaga tylko dwóch połączeń: zasilania i głośników.

Zasilanie jest dostarczane z zasilacza V-PS-2 umieszczonego lokalnie lub w serwerowni przy użyciu przewodu klasy CL-2 do 100 metrów długości do pomieszczenia, w którym zamontowana jest V-KP-1 .

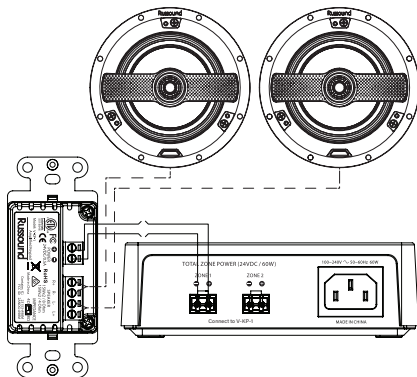
V-KP-1 została zaprojektowana tak, aby móc ponownie wykorzystać istniejące okablowanie w domu w celu aktualizacji istniejących komponentów systemu audio do nowoczesnego, sterowanego głośmem systemu audio multiroom.

Większość istniejących zainstalowanych systemów audio wykorzystywała „domowy” ciąg przewodów głośnikowych z centralnego miejsca do regulatorów głośności w każdej strefie w domu. Następnie w pomieszczeniu z tych regulatorów głośności prowadzone były oddzielne przewody głośnikowe do lewego i prawego głośnika.

## V-KP-1 PODŁĄCZENIE I KONFIGURACJA

Jeśli twój system używa takiego typu okablowania „domowego”, możesz użyć dwóch przewodów do dostarczenia zasilania z zasilacza V-PS-2 do nowej klawiatury V-KP-1. V-KP-1 montuje się w miejscu starego regulatora głośności, a istniejące przewody do głośników w pomieszczeniu podłącza do przyłączy głośnikowych nowej klawiatury.

V-PS-2 zawiera ważne funkcje, takie jak zabezpieczenie przed przeciążeniem, nadmierną temperaturą i zwarcieniem oraz wskazywanie problemów w konfiguracji okablowania, co jest szczególnie ważne, gdy wykorzystuje się istniejące okablowanie w domu i należy zapewnić bezpieczną instalację.



## V-KP-1 NOWA INSTALACJA

---

W przypadku nowej instalacji lokalizacja zasilacza V-PS-2 będzie zależała od konwencji prowadzenia okablowania w pomieszczeniach (lokalnie lub z centralną serwerownią). Każdy V-PS-2 może zasilać do 2 klawiatur V-KP-1. Najlepiej umieścić zasilacze w serwerowni centralnej dla całego domu, w centralnej lokalizacji na każdym piętrze (lub w części domu) albo w szafie rack w pobliżu stref.

Głośniki zawsze łączą się bezpośrednio z V-KP-1 i zazwyczaj te przewody są prowadzone lokalnie w pomieszczeniu od głośników do miejsca montażu klawiatury na ścianie. Podczas wykonywania okablowania należy używać przewodów klasy CL2.

Podłączając przewody głośnikowe, pamiętaj o prawidłowej biegunowości. Przyłącza dodatnie i ujemne na V-KP-1 muszą odpowiadać przyłączom dodatnim i ujemnym w lewym i prawym głośniku. Dotyczy to również połączeń.

zasilania między zasilaczem V-PS-2 a V-KP-1.

Zdejmij około 6 mm izolacji z każdego z przewodów dla lewego i prawego przyłącza głośnikowego i włóż je do wyjmowanego przyłącza śrubowego, upewniając się, że polaryzacja każdego połączenia jest prawidłowa. Mocno dokręć śruby i upewnij się, że nie ma wystających żył, które mogłyby spowodować zwarcie.

Po podłączeniu głośników oraz zasilania do V-KP-1, możesz wykonać podłączenie z V-PS-2 w celu dostarczenia zasilania.

Gdy V-PS-2 jest odłączony od zasilania, usuń około 6 mm izolacji z każdego z przewodów i włóż je do wyjmowanego przyłącza śrubowego na V-PS-2, upewniając się, że została zachowana właściwa polaryzacja każdego połączenia.

Mocno dokręć śrubowy na przyłączu i upewnij się, że nie ma wystających żył, które mogłyby spowodować zwarcie.

## V-KP-1 NOWA INSTALACJA

---

### Ustawienie Impedancji

V-KP-1 obsługuje połączenia głośnikowe 4- i 8-ohmowe. Z tyłu V-KP-1 znajduje się przełącznik, zmieniający impedancji. Wartość domyślna to 8 ohmów. Jeśli używasz V-KP-1 z głośnikiem 4-omowym, ustaw przełącznik z tyłu w pozycji 4-omowej. Z przełącznika można korzystać w dowolnym momencie bez konieczności wyłączenia urządzenia lub odłączania głośników.

Po wykonaniu połączeń podłącz zasilacz V-PS-2 do sieci elektrycznej, aby zasilić system. Gdy V-PS-2 jest podłączony, z przodu urządzenia zapali się zielona dioda LED.

Dioda LED stanu V-KP-1 będzie migać, sygnalizując, że urządzenie jest włączone i oczekuje na konfigurację Wi-Fi.

### Konfiguracja Wi-Fi

Po pierwszym włączeniu diody LED V-KP-1 będą migać nieregularnie, aż klawiatura będzie gotowa

do użycia. Następnie usłyszysz komunikat "Connecting to network. This will take from 1 to 3 minutes" („Łączenie z siecią. Zajmie to od 1 do 3 minut"), a dioda LED stanu zacznie migać na zielono.

Następnie V-KP-1 jest gotowa do połączenia z siecią Wi-Fi.

Połączenie V-KP-1 z Wi-Fi jest konfigurowane za pomocą aplikacji Russound VoicePlay, którą można pobrać ze sklepu App Store dla urządzeń z systemem iOS oraz ze sklepu Google® Play dla urządzeń z systemem Android®. Aplikacja Russound VoicePlay służy również do łączenia V-KP-1 z kontem Amazon.

### Aby połączyć się z siecią Wi-Fi i skonfigurować V-KP-1:

Otwórz aplikację VoicePlay na telefonie lub tablecie. Aplikacja wyszuka wszelkie istniejące urządzenia VoicePlay. Jeśli jest to Twoje pierwsze urządzenie VoicePlay, dotknij "Dodaj urządzenie"

## V-KP-1 NOWA INSTALACJA

---

u dołu ekranu wyszukiwania i postępuj zgodnie z instrukcjami w aplikacji. Aplikacja połączy urządzenie VoicePlay z siecią Wi-Fi, sprawdzi dostępne aktualizacje oprogramowania, pomoże nazwać urządzenie dla strefy, w której się znajduje, a następnie poprowadzi Cię przez powiązanie z kontem Amazon.

### Korzystanie z V-KP-1 bez konta Amazon

Aby uzyskać jak najlepsze wrażenia i korzystać ze sterowania głosowego, zdecydowanie zalecamy powiązanie urządzenia VoicePlay z kontem Amazon. Jeśli wybierzesz „Nie teraz”, gdy zostaniesz poproszony o powiązanie swojego konta Amazon, możesz korzystać z V-KP-1 jak z urządzenia Bluetooth i streamera (np. Spotify Connect). Regulatory głośności na przednim panelu V-KP-1 będą w pełni funkcjonalne.

Po wyświetleniu formularza wprowadź informacje o swoim koncie Amazon.

### Wybór Wersji Językowej

Po połączeniu konta Amazon z V-KP-1, zostaniesz poproszony o wybranie języka do korzystania z Alexy. Wybierz odpowiedni język, którego będziesz używać w interakcjach głosowych z Alexą na V-KP-1.

### Pozostałe Ustawienia

Po połączeniu V-KP-1 z kontem Amazon możesz uzyskać dostęp do dodatkowych ustawień za pomocą aplikacji Alexa lub wybierając V-KP-1 z listy urządzeń na swoim koncie Amazon.

Aplikacji Alexa można również używać do wybierania domyślnych usług muzycznych, wybierania dowolnej muzyki oraz łączenia stref w celu odtwarzania zsynchronizowanego. W obrębie jednego systemu można zsynchronizować do 10 urządzeń VoicePlay.



### **Korzystanie z V-KP-1 z wieloma głośnikami**

Do V-KP-1 można podłączyć do 2 par głośników 8 ohmowych. Robiąc to, upewnij się, że ustawiłeś przełącznik impedancji z tyłu V-KP-1 na 4 ohmy. Wszystkie połączenia głośników powinny być wykonane równolegle, więc zacisk (+) V-KP-1 łączymy zarówno z zaciskiem (+) pierwszego głośnika jak i zaciskiem (+) drugiego głośnika. Zacisk (-) V-KP-1 łączymy z zaciskiem (-) pierwszego głośnika i z zaciskiem (-) drugiego głośnika.

### **Korzystanie z dodatkowego wzmacniacza**

W przypadku użycia w bardzo dużym pomieszczeniu lub gdy potrzebne jest dodatkowe wzmocnienie, Russound oferuje kilka modeli wzmacniaczy z wejściem na poziomie głośników, które mogą być używane z V-KP-1.

## V-KP-1 KORZYSTANIE ZE SPOTIFY CONNECT PRZEZ KLAWIATURĘ

---

*Najpierw upewnij się, że:*

- Wszystkie urządzenia są w tej samej sieci Wi-Fi.
- Na twoim telefonie/tablecie jest zainstalowana aplikacja Spotify oraz jest ona zaktualizowana.

*Na telefonie lub tablecie:*

- Otwórz aplikację Spotify i rozpocznij odtwarzanie.
- Naciśnij ikonę Spotify Connect na dole ekranu.
- Wybierz z listy urządzenie V-KP-1, na którym chcesz odtwarzać.



**Wyciszenie Mikrofonu -**  
Naciśnij, aby Wyciszyć lub  
Włączyć mikrofon



**Głośność '+' -**  
Naciśnij, aby Zwiększyć  
głośność



**Głośność '-' -**  
Naciśnij, aby Zmniejszyć  
głośność



**Akcja -**  
Przycisk Akcji systemu  
Amazon Alexa

### Polityka Prywatności

Twoja prywatność jest bardzo ważna dla Russound.

Zestaw mikrofonów V-KP-1 można wyłączyć w dowolnym momencie, naciskając przycisk Wyciszenia Mikrofonu na panelu frontowym V-KP-1.

Po wyciszeniu dioda LED wyciszenia mikrofonu zaświeci się na czerwono. W tym momencie nie tylko oprogramowanie mikrofonu jest wyłączone, ale cały układ mikrofonów jest odłączony od zasilania, przez co jest całkowicie nieaktywny.

W tym stanie V-KP-1 nie można obsługiwać za pomocą poleceń głosowych, ale nadal można go używać z innymi źródłami dźwięku z aplikacji VoicePlay, z aplikacji Amazon Alexa lub ze źródłami Spotify Connect, Bluetooth Audio itp. Aby ponownie włączyć mikrofony, po prostu naciśnij przycisk Wyciszenia Mikrofonu, aż czerwona dioda LED zgaśnie.

### V-KP-1 SPECYFIKACJA

Moc Wyjściowa	2 x 15W, 4 lub 8 Ohmów Wybieralne
Pasma Przenoszenia	20-20KJz, +/- 1dB
Zniekształcenia	<0.1% (20Hz-20KHz@15W, 4/8 Ohmów
Wi-Fi	802.11 a/b/g/n/ac, 1x1
Formaty Dźwięku	MP3, AAC, FLAC, ALAC, WMA i OGG
Głębokość montażowa za ramką zewnętrzną	62 mm
Wymiary (WxSxG)	106mm x 42.4mm x 63.6mm
Maksymalna ilość V-KP-1 w sieci	32
Maksymalna ilość zsynchronizowanych stref w systemie multiroom	10

## V-KP-1 DZIAŁANIE

---

### Korzystanie ze Spotify Connect

Spotify to wielokrotnie nagradzany cyfrowy serwis muzyczny, która zapewnia dostęp do ponad 20 milionów utworów. Spotify sprawia, że odkrywanie, zarządzanie i dzielenie się muzyką ze znajomymi jest łatwiejsze niż kiedykolwiek, a jednocześnie zapewnia wykonawcom uczciwe wynagrodzenie.

Spotify pozwala słuchać milionów utworów – ulubionych wykonawców, najnowszych hitów i nowych propozycji tylko dla Ciebie.

Spotify jest niezwykle popularny na całym świecie. Jest dostępny w 57 krajach, co sprawia, że jest to największa na świecie usługa streamingowa.

Oprogramowanie Spotify podlega licencjom stron trzecich, które można znaleźć tutaj:

[www.spotify.com/connect/third-party-li-censes](http://www.spotify.com/connect/third-party-li-censes).

V-KP-1 obsługuje Spotify Connect, umożliwiając odtwarzanie Spotify na V-KP-1 za pomocą aplikacji Spotify na telefonie lub tablecie.

Dzięki Spotify Connect możesz słuchać ulubionej muzyki, używając aplikacji Spotify jako pilota.

Aby korzystać ze Spotify, aplikacja Spotify musi być zainstalowana na telefonie lub tablecie podłączonym do tej samej sieci, co system Russound. Aplikacja Spotify jest dostępna w Apple App Store oraz w Google Play Store.

Aby jednak korzystać ze Spotify w systemie Russound, wymagane jest konto Spotify Premium.

Nowi użytkownicy Spotify mogą rozpocząć 30-dniowy bezpłatny okres próbny od Spotify, przechodząc na stronę:

[www.spotify.com/freetrial](http://www.spotify.com/freetrial).

## V-KP-1 DZIAŁANIE

---

### Serwisy Muzyczne

Amazon oferuje różnorodne usługi muzyczne, do których można uzyskać dostęp za pomocą V-KP-1. Dostępność tych usług różni się w zależności od kraju i zmienia się od czasu do czasu. Aktualna lista usług dostępnych w każdym kraju jest dostępna na stronie Amazon lub w aplikacji Alexa.

### Dźwięk Bluetooth®

Twoja V-KP-1 ma możliwość sparowania z telefonami/tabletami, aby umożliwić Ci odtwarzanie treści audio z Twoich ulubionych aplikacji. Aby sparować telefon lub tablet, po prostu powiedz „Alexa, connect to my phone” („Alexa, połącz się z moim telefonem”), a V-KP-1 będzie wykrywany przez pobliskie urządzenia Bluetooth. Parowanie Bluetooth i zarządzanie sparowanymi urządzeniami można również wykonać za pomocą aplikacji Alexa.

### Korzystanie z Alexy od Amazon

Teraz możesz zacząć cieszyć się ulubioną muzyką i dźwiękiem za pomocą prostego polecenia głosowego,

takiego jak „Alexa, play some music” („Alexa, włącz muzykę”). Masz również dostęp do innych wspaniałych funkcji Alexa, takich jak ustawienia, alarmy, liczniki czasu, pytania o lokalną pogodę, sterowanie urządzeniami Smart Home i dostęp do możliwości Alexy w grach i nie tylko. Zachęcamy do odkrywania możliwości Alexy, i bycia na bieżąco z nowymi funkcjami i możliwościami za pośrednictwem aplikacji Alexa.

### Przywracanie do Ustawień Fabrycznych

Jeśli kiedykolwiek zajdzie potrzeba przywrócenia ustawień fabrycznych V-KP-1, naciśnij i przytrzymaj jednocześnie przyciski Wyciszenia Mikrofonu i Akcji, do momentu usłyszenia głosowego potwierdzenia zakończenia procedury przywracania ustawień fabrycznych. Procedura ta spowoduje usunięcie wszystkich ustawień i informacji z urządzenia, w tym informacji o połączeniu z siecią Wi-Fi.

Uwaga: Jeśli nie używasz już V-KP-1, możesz usunąć V-KP-1 z listy urządzeń na koncie Amazon za pomocą aplikacji Alexa.

a sound relationship  
**Russound**

1 Forbes Road, Newmarket, NH 03857

**Russound**

Telephone: 603.659.5170  
[www.russound.com](http://www.russound.com)

Email: [tech@russound.com](mailto:tech@russound.com)

©2021 Russound/FMP, Inc. Wszelkie prawa zastrzeżone. Russound oraz logo Russound to zarejestrowane znaki towarowe Russound/FMP, Inc. Pozostałe znaki towarowe są własnością odpowiadających im podmiotów. Specyfikacje mogą ulec zmianie bez powiadomienia.

**Dystrybucja: Nautilus Poland Sp. z o.o. Spółka Komandytowa**

Malborska 24, 30-646 Kraków  
tel.: 515 199 525

[info@russound.pl](mailto:info@russound.pl)  
<http://russound.pl>

**Nautilus**  
DYSTRYBUCJA