

**R**Russound®

# ISK4

ComPoint® Stacja Domofonowa z Kamerą  
Instrukcja



## Ważne Informacje Dotyczące Bezpieczeństwa



**UWAGA: ABY ZMNIJSZYĆ RYZYKO PORAŻENIA PRĄDEM ELEKTRYCZNYM NIE NALEŻY ZDEJMOWAĆ POKRYW. WEWNĄTRZ URZĄDZENIA NIE MA ŻADNYCH ELEMENTÓW PODLEGAJĄCYCH SAMODZIELNEJ NAPRAWIE. SERWISOWANIE ZLECAJ TYLKO WYKWALIFIKOWANEMU PERSONELOWI.**

Wykryknik w trójkącie równobocznym ma na celu ostrzeżenie użytkownika o obecności ważnych instrukcji dotyczących obsługi i konserwacji (serwisowania) w literaturze dołączonej do urządzenia.

### Informacje Bezpieczeństwa

1. Przeczytaj instrukcje - wszystkie instrukcje obsługi i bezpieczeństwa powinny zostać przeczytane przed przystąpieniem do użytkowania sprzętu.
2. Zachowaj instrukcje - wszystkie instrukcje obsługi i bezpieczeństwa powinny zostać zachowane do użytku w przyszłości.
3. Przestrzegaj ostrzeżeń - wszystkie ostrzeżenia zawarte w instrukcji obsługi wymagają stosowania się do nich.
4. Przestrzegaj instrukcji - stosuj się do wszystkich instrukcji obsługi i bezpieczeństwa.
5. Montaż na ścianie lub suficie - urządzenie powinno być montowane do ściany lub sufitu tylko zgodnie z zaleceniami producenta.
6. Wentylacja - urządzenie powinno być ustawione tak, aby jego lokalizacja lub ustawienie nie zakłócało prawidłowej wentylacji. Urządzenie nie powinno znajdować się np. na łóżku, sofie, dywanie lub podobnej powierzchni, która może blokować otwory wentylacyjne lub być umieszczone w miejscu zabudowanym, takim jak regał lub szafka, które mogą utrudniać przepływ powietrza przez otwory wentylacyjne. Umieść urządzenie w dobrze wentylowanej przestrzeni. Zapewnij urządzeniu odpowiednią wentylację z każdej strony, zwłaszcza, gdy jest umieszczone w szafie rack. Jeśli wentylacja zostanie zablokowana urządzenie przegrzeje się i przestanie funkcjonować.

7. Ciepło - sprzęt musi być ulokowany z dala od źródeł ciepła, takich jak grzejniki, piece lub inne urządzenia (w tym wzmacniacze) emitujące ciepło.
8. Źródła zasilania - sprzęt musi być podłączony do typu zasilania opisanego w instrukcji obsługi lub oznaczonego na urządzeniu.
9. Czyszczenie - urządzenie należy czyścić tylko zgodnie z zaleceniami producenta.
10. Kontakt z przedmiotami i innymi obiektami - należy uważać, aby żadne przedmioty nie spadły na urządzenie, a ciecz nie zostały rozlane do wnętrza obudowy przez otwory.
11. Uszkodzenia wymagające serwisu - urządzenie powinno być serwisowane przez wykwalifikowany personel serwisowy, gdy:
  - A. przewód zasilający lub wtyczka zostały uszkodzone;
  - B. na urządzenie spadły przedmioty lub do jego wnętrza dostał się płyn;
  - C. urządzenie wydaje się nie działać normalnie;
  - D. urządzenie zostało upuszczone lub obudowa jest uszkodzona.
12. Serwis - użytkownik nie powinien podejmować samodzielnych napraw poza tymi, które zostały opisane w instrukcji. Pozostałe działania winni przeprowadzać wykwalifikowani serwisanci.



## ***Opis Produktu***

Stacja drzwiowa z kamerą ISK4 to montowany podtynkowo, odporny na warunki atmosferyczne domofon z kamerą przy drzwiach, przeznaczony specjalnie do użytku z systemem Russound ComPoint®. Jest wyposażony w monochromatyczną kamerę bezpieczeństwa działającą przy słabym świetle, którą można podłączyć do wyświetlacza lub systemu CCTV, aby właściciel domu mógł zobaczyć gości przy drzwiach. Przeznaczona do montażu po obu stronach drzwi, kamera może być regulowana przez instalatora, aby zapewnić optymalny widok.

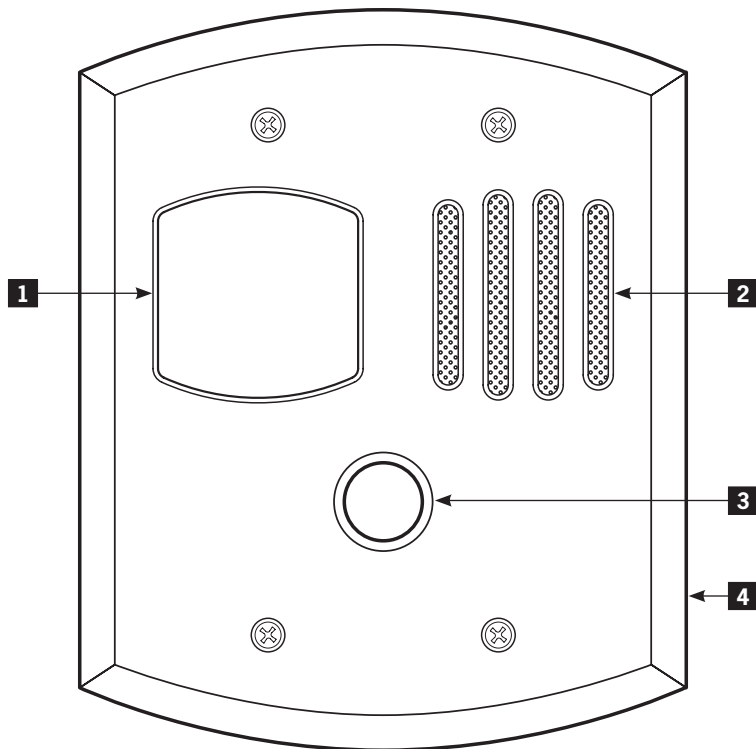
Stacja wyposażona jest w podświetlany na bursztynowo przycisk wywołania, wewnętrzny mikrofon z automatyczną regulacją wzmocnienia oraz wbudowany wzmacniacz i głośnik, które zapewniają niezawodną, wysokiej jakości dwukierunkową komunikację z klawiaturami ComPoint. Zapewnia również możliwość podłączenia do zewnętrznego dzwonka do drzwi i regulowaną przez instalatora kontrolę poziomu głośności głośnika.

Wyposażona w odlewaną platerowaną cynkową obudowę stacja ISK4 została przetestowana w warunkach środowiskowych pod kątem odporności na słoną wodę i światło ultrafioletowe. Urządzenie pasuje do podwójnej, głębokiej puszkowej montażowej.

## ***Podłączanie Kamery***

Kamera w ISK4 stale dostarcza kompozytowy sygnał wideo, który może być podawany do dedykowanego monitora bezpieczeństwa lub modulatora RF do oglądania na kanale telewizyjnym. Można go również podłączyć do wejścia wideo w kontrolerze multiroom, takim jak Russound CAV6.6. W takim przypadku styki dzwonka ISK4 mogą być użyte do zamknięcia obwodu wyzwalającego, powodując, że sygnał z kamery na chwilę przerwie dowolny program wideo oglądany w strefach.

## Widok Frontowy



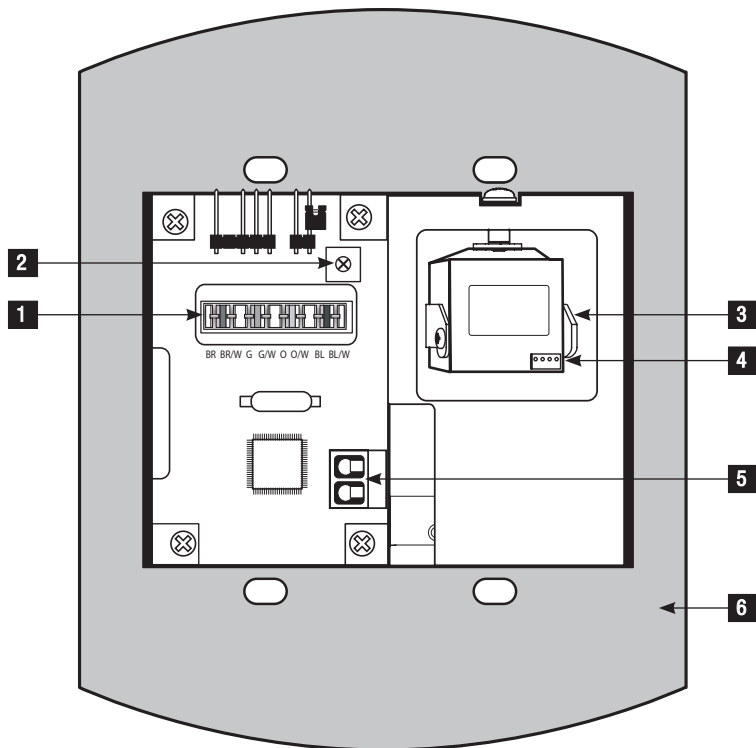
**1** KAMERA – Zapewnia stały sygnał wideo dla monitora lub systemu CCTV

**2** MIKROFON I GŁOŚNIK – Zapewnia dwukierunkową komunikację z klawiaturami w domu

**3** PRZYCIŚK WYWOŁANIA – Dzwoni dzwonkiem i inicjuje komunikację

**4** OBUDOWA – Chroni obwody i komponenty przed warunkami atmosferycznymi

## Widok Tylny



**1** BLOK ZACISKOWY 110 – Do podłączenia kabla interkomowego ftpCAT5e

**2** POTENCJOMETR – Reguluje głośność głośnika

**3** KAMERA – Dostosowanie kąta przy montażu po lewej lub prawej stronie drzwi

**4** ZŁĄCZE WIELOPINOWE – Dla kabla zasilającego kamerę i adaptera wideo (w zestawie)

**5** PRZYŁĄCZA DZWONKA – Zaciski śrubowe do podłączenia zewnętrznego dzwonka

**6** USZCZELKA – Ochrona przed wilgocią i kurzem

## ***Instalacja i Ustawienie***

Stacja z kamerą ISK4 jest instalowana w standardowej, podwójnej, plastikowej puszcze ściennej o wewnętrznej objętości co najmniej 32 cali sześciennych (524 cm<sup>3</sup>). Uszczelniona, odporna na warunki atmosferyczne obudowa chroni wewnętrzne elementy przed żywiołami.

Ponieważ kąt kamery można regulować, aby umieścić gości w polu widzenia, ISK4 można ustawić po lewej lub prawej stronie drzwi. Jeśli jednak aparat jest skierowany w stronę słońca lub jasnego światła, obraz może ulec poważnej degradacji. Aby uzyskać najlepsze wyniki, unikaj kierowania aparatu w stronę źródła intensywnego światła.

## ***Prowadzenie Okablowania***

W przypadku połączenia interkomowego poprowadź oddzielną skrętkę ftpCAT5e z huba ComPoint do każdej stacji drzwiowej. Jeśli instalujesz opcjonalne moduły otwierania drzwi ISDR1, przeprowadź skrętki ftpCAT5e przez lokalizację modułów.

Aby użyć oddzielnego systemu dzwonka do drzwi zamiast dzwonka wbudowanego w system ComPoint, poprowadź kabel 2-żyłowy z każdej stacji domofonowej do systemu dzwonka.

Aby obsługiwać kamerę ISK4, możesz użyć jednej z dwóch metod okablowania:

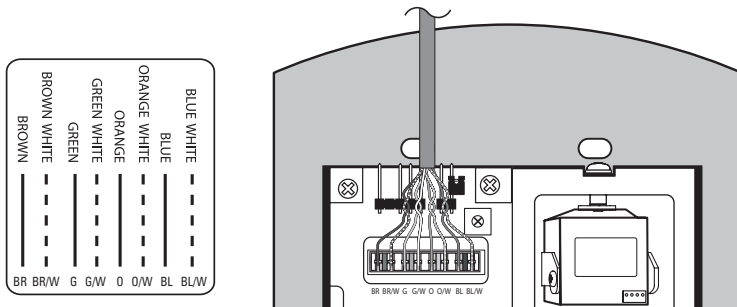
1. Pojedyncza skrętka ftpCAT5e zarówno dla sygnału wideo, jak i zasilania, z Russound MOD-VB i adapterem BNC-RCA dla sygnału wideo. W tej metodzie równoważą się sygnał wideo, umożliwiając jego transmisję wraz z zasilaniem do 305 m.\*
2. An RG-59 cable for the video signal and a 2-conductor cable for power. This is the more conventional method, but video transmission is limited to shorter distances.

\* This applies only to the camera power and signal cable. The intercom cable has a length limit of 250 feet (76 m).

**Note:** When running low-voltage cables, avoid running them near AC power wiring as much as possible. If you have to run the cables parallel to electrical wiring, space the cables at least 12 inches (30 cm) from the AC power lines.

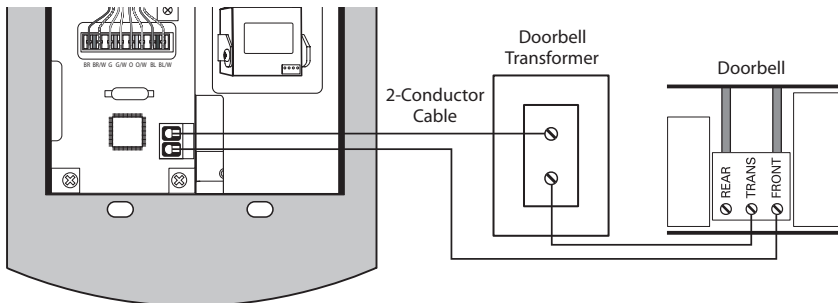
## Intercom Connection

The door station provides a 110 punch-down connector for the CAT-5 cable from the ComPoint hub. Use a punch-down tool to connect the wires according to the connector color code as shown below.



## Doorbell Connection

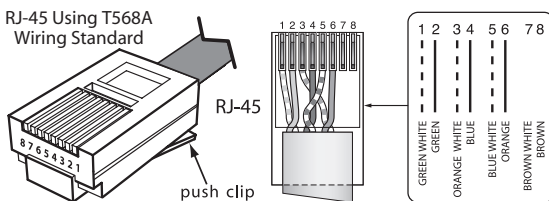
To connect a separate doorbell system, connect the 2-conductor cable to the doorbell terminals on the back of the door station as shown in the example below. The terminals provide access to normally open switch contacts that close for a minimum of 4 seconds when the Call button is pressed. Connect the cable from the ISK4 to the doorbell according to the doorbell system instructions. A typical connection is shown below.



## Camera Connection Using CAT-5

To connect the camera video and power using a single CAT-5 cable:

1. At each end of the cable, separate the brown and brown/white wires from the other pairs. Leave enough length on the brown pair for splicing.
2. Crimp RJ-45 connectors on the remaining pairs as shown below.



3. Butt splice the camera power leads on the included adapter cable to the brown and brown/white wires on the door station end of the CAT-5, observing the following polarity:

Polarity	Camera Lead	CAT-5 Wire	846C Lead
+	Red	Brown	White
-	Black	Brown/White	Black

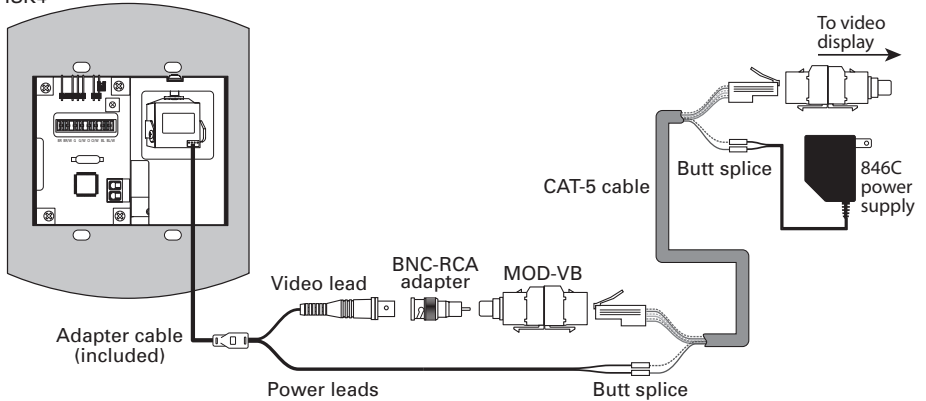
4. Cut the connector off the end of the output cable of a Russound 846C power supply. Butt splice the power supply leads to the brown pair on the other end of the CAT-5, observing polarity as shown above.

**Note:** Use only insulated butt splices approved for use according to applicable wiring codes.

5. Plug both RJ-45 connectors into Russound MOD-VB video baluns.
6. At the door station, plug a BNC-to-RCA adapter into the video balun. Connect the adapter to the camera video lead of the adapter cable.
7. Plug the adapter cable into the multipin connector on the camera.
8. Connect the other video balun to a composite video input of a display or video distribution system.



ISK4



*Camera connection using CAT-5 cable for video and power*

**Note:** The ISK4 camera requires a regulated 12 VDC power supply. Use the Russound 846C or equivalent to power the camera.

## Camera Connection Using RG-59 and 2-Conductor Cables

To connect the camera using RG-59 cable for video and 2-conductor cable for power:

1. Butt splice the camera power leads on the included adapter cable to the 2-conductor cable at the door station, observing the following polarity:

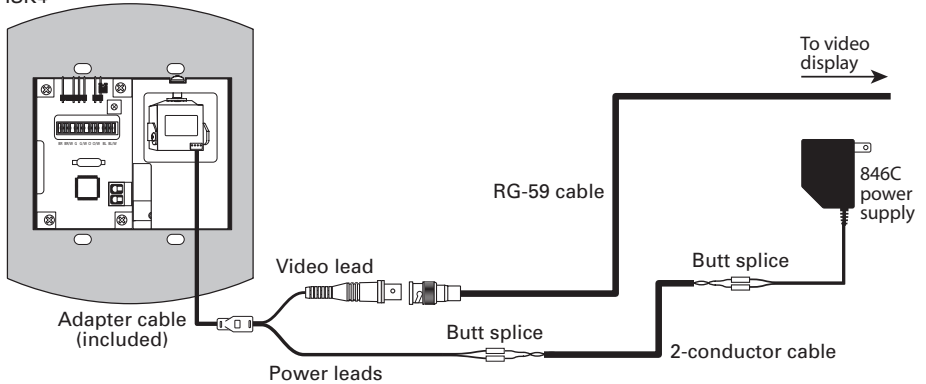
Polarity	Camera Lead	2-Conductor Wire	846C Lead
+	Red	Red or White	White
-	Black	Black	Black

2. Cut the connector off the end of the output cable of a Russound 846C power supply. Butt splice the power supply leads to the other end of the 2-conductor cable, observing polarity as shown above.

**Note:** Use only insulated butt splices approved for use according to applicable wiring codes.

3. Crimp a BNC connector to the RG-59 cable at the door station. Connect the cable to the camera video lead of the adapter cable.
4. Plug the adapter cable into the multipin connector on the camera.
5. Connect the other end of the RG-59 to a composite video input of a display or video distribution system.

ISK4



*Camera connection using RG-59 cable for video and 2-conductor cable for power*

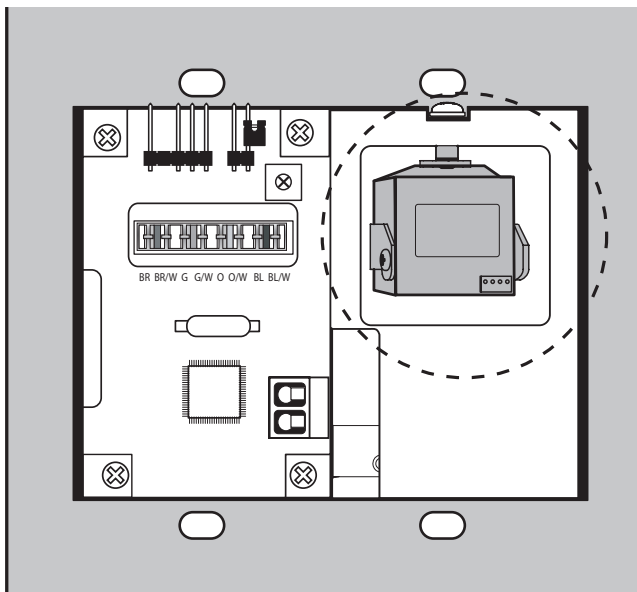
**Note:** The ISK4 camera requires a regulated 12 VDC power supply. Use the Russound 846C or equivalent to power the camera.

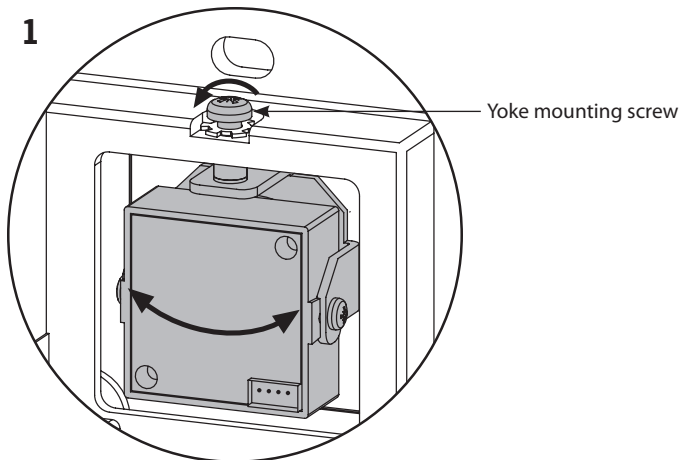
## Camera Adjustment

**Note:** We recommend connecting the adapter cable to the camera before adjusting it.

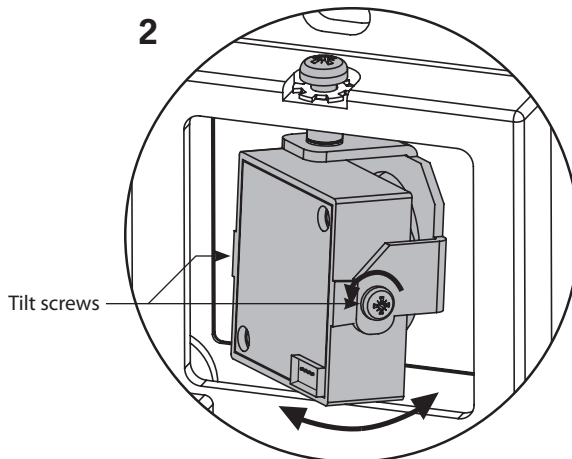
The ISK4 camera is mounted in a yoke that allows both pan and tilt adjustments so you can point the camera toward visitors at the door. To adjust the camera angle:

1. With a #1 or #2 Phillips screwdriver, loosen the yoke mounting screw so you can swivel the camera to gain access to the tilt screws on both sides. Do not remove the screw.
2. Use a #0 Phillips screwdriver to slightly loosen both tilt screws. Do not remove the screws.
3. Tilt the camera to the desired angle and tighten the tilt screws. Avoid overtightening.
4. Swivel the camera to the desired pan angle and tighten the yoke mounting screw.





*Adjusting the horizontal camera angle*



*Adjusting the vertical camera angle*

## ***Powering Up***

After making all connections and installing the ISK4 in the wall box, plug the camera power supply into an AC receptacle and power up the ComPoint system. Also power up the video display being used to receive the camera signal.

Check the camera angle to make sure a person standing at the door is visible. If necessary, power down the system and readjust the camera angle.

## ***Operation***

Press and release the Call button to ring the doorbell. When a person inside replies from a keypad, you will hear a single beep when they begin the reply and again when they're done speaking. You then can answer the reply within 7 seconds by just speaking. After 7 seconds, you will hear a double beep, after which you can no longer answer the reply.

**Note:** Pressing and releasing the Call button always rings the doorbell. To answer a reply, just speak without pressing the Call button.

You will hear a buzz tone from the door station when the person inside activates the door strike release.

For a more detailed description of door station operation, read the ComPoint system manual.

## ***Speaker Volume Adjustment***

Use the potentiometer to adjust the speaker volume. Turn it clockwise to raise the volume or counterclockwise to lower it. This does not affect the microphone sensitivity.

## Technical Specifications

<b>User control:</b>	Call button with amber backlight
<b>Audio input:</b>	Built-in microphone with automatic gain control
<b>Amplifier:</b>	Monaural (for system functions only)
<b>Amplifier power:</b>	2 watts
<b>Volume control:</b>	Installer-adjustable potentiometer
<b>Audio output:</b>	Built-in speaker
<b>Video output:</b>	Composite, 75 ohms unbalanced
<b>Camera resolution:</b>	600 horizontal lines
<b>Camera sensitivity:</b>	0.1 lux minimum illumination
<b>Cover plate:</b>	Weatherproof plated die-cast zinc
<b>Intercom CAT-5 connector:</b>	110 punch-down block
<b>Doorbell connector:</b>	2-pole screw terminal
<b>Doorbell wire size:</b>	Up to 18 AWG (1.024 mm)
<b>Doorbell contact:</b>	1 A @ 12 VDC
<b>Door station power requirement:</b>	15 VDC 220 mA maximum (provided from ComPoint hub)
<b>Camera power requirement:</b>	12 VDC regulated, 100 mA (use Russound 846C power supply)
<b>Dimensions:</b>	4.8" W × 5.8" H × 2.9" D (12.1 × 14.8 × 7.3 cm) Fits UL/CSA-approved double-gang 32 ci (524 cm <sup>3</sup> ) wall box
<b>Weight:</b>	15.8 oz (448 g)

## Warranty

The Russound ISK4 Camera Door Station is fully guaranteed for two (2) years from the date of purchase against all defects in materials and workmanship. For this warranty to apply, the unit must be installed and used according to its written instructions. During this period, Russound will replace any defective parts and correct any defect in workmanship without charge for either parts or labor. Accidental damage and shipping damage are not considered defects under the terms of this warranty. Russound assumes no responsibility for defects resulting from abuse or servicing performed by an agency or person not specifically authorized in writing by Russound. If service is necessary, it must be performed by Russound. Damage to or destruction of components due to excessive power voids the warranty. In these cases, the repair will be made at the owner's expense. To return for repairs, the unit must be shipped to Russound at the owner's expense, along with a note explaining the nature of the service required. Be sure to pack in a corrugated container with at least 3 inches of resilient material to protect the unit from damage in transit.

Before returning a unit for repair, call Russound at 603.659.5170 for a Return Authorization number. Write the RA number on the shipping label and ship to: Russound, 5 Forbes Road, Newmarket NH 03857.

Russound sells product only through authorized dealers and distributors to ensure that customers obtain proper support and service. Any Russound product purchased from an unauthorized dealer or other source, including retailers, mail order sellers and online sellers will not be honored or serviced under existing Russound warranty policy. Any sale of products by an unauthorized source or other manner not authorized by Russound shall void the warranty on the applicable product.



# **ISK4**

ComPoint® Camera Door Station

## **Instruction Manual**

Russound  
5 Forbes Road, Newmarket NH 03857 USA  
Tel 603.659.5170 • Fax 603.659.5388  
[www.russound.com](http://www.russound.com)  
Technical Support: [tech@russound.com](mailto:tech@russound.com)

28-1301 1/15/08

Copyright © 2008 Russound. All rights reserved. All trademarks are the property of their respective owners. Specifications are subject to change without notice. Russound is not responsible for typographical errors or omissions.