

Instrukcja Instalacji

Krok 1

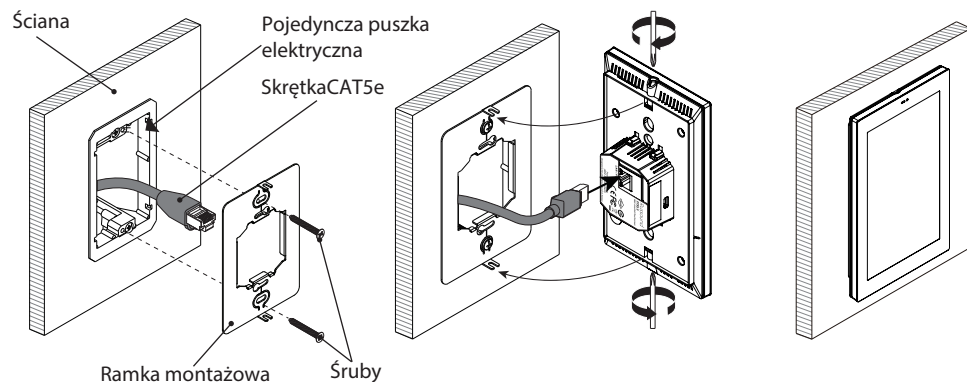
Zainstaluj puszkę elektryczną w wybranym miejscu. Zalecana wysokość montażu ściennego ekranu dotykowego to środek puszkii elektrycznej na wysokości 150 cm od podłogi. Można ją dostosować do indywidualnych preferencji, ale zalecana wysokość 150 cm powinna być odpowiednia dla wszystkich domowników.

Uwaga: Puszka elektryczna musi być pojedyncza. Upewnij się, że jest zamontowana równolegle do podłogi i dobrze przylega do ściany.

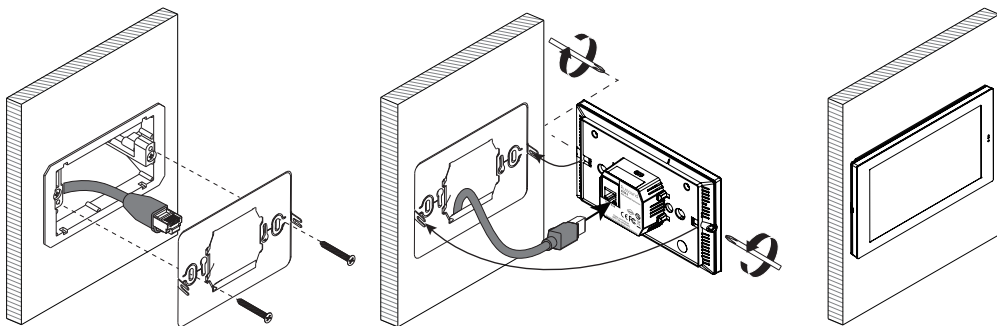
Krok 2

Przymocuj ramkę montażową XTS5.5 do puszkii elektrycznej używając dołączonych śrub. Ramka powinna być zamontowana tak, aby oba zaczepty na obu jej końcach skierowane były do pomieszczenia. Te zaczepty używane są do montażu ekranu XTS5.5 do ramki. Nie ma określonego dołu i góry ramki. Może być ona zamontowana dowolnie, tak długo jak zaczepty skierowane są na zewnątrz.

Orientacja Pionowa - Domyślne ustawienie



Orientacja Pozioma - Ekran XTS5.5 może być również zainstalowany poziomo. Zmień opcję "Screen Orientation" w menu ustawień na "Landscape"



Krok 3

Podłącz przewód Ethernet PoE z puszkii elektrycznej do wejścia na tylnym panelu XTS5.5. Żadne inne okablowanie nie jest potrzebne.

Uwaga: XTS5.5 używa dynamicznego adresu sieciowego DHCP. Rezerwacja DHCP może być używana na kompatybilnym routerze, gdy wymagany jest bardziej stały adres IP.

Krok 4

Zamontuj ekran dotykowy XTS5.5 na ramce montażowej wkładając zaczepty do odpowiadających im gniazd z tyłu XTS5.5. Upewnij się, że ekran jest zorientowany tak, jak zaprezentowano na schematach poniżej. Są dwie śruby mocujące. Za pomocą śrubokręta krzyżakowego dokręć śrubę na górze i na dole XTSPlus, aby zabezpieczyć ją na miejscu.

Gwarancja

Klawiatura Russound XTS5.5 jest objęta gwarancją na wady materiałowe i fabryczne przez okres roku (1) od daty zakupu. Warunki gwarancji są spełnione, jeśli urządzenie było zainstalowane i użytkowane zgodnie z instrukcją. Przez ten okres firma Russound zobowiązuje się wymienić wadliwe części i naprawić nieprawidłowości, bez opłat za części zamienne i robociznę. Przypadkowe uszkodzenie urządzenia (np. podczas transportu) nie podlega gwarancji. Russound nie ponosi odpowiedzialności za defekty powstałe w wyniku działań użytkownika lub napraw dokonanych przez nieautoryzowany serwis, bez pisemnego pozwolenia firmy Russound. Jeśli konieczna jest naprawa, musi ona być przeprowadzona przez autoryzowany serwis firmy Russound. Obciążanie urządzenia zbyt wysoką mocą powoduje utratę gwarancji i pełną odpłatność naprawy. W celu dokonania naprawy urządzenie musi zostać dostarczone do autoryzowanego serwisu na koszt użytkownika, wraz z pismem określającym rodzaj uszkodzenia. Prosimy o prawidłowe zabezpieczenie urządzenia w opakowaniu.

Przed wysyłką urządzenia do naprawy prosimy skontaktować się z autoryzowanym dystrybutorem Russounda w Polsce, firmą Nautilus. Firma Russound sprzedaje swoje urządzenia poprzez autoryzowanych dilerów, dzięki czemu zapewnia wysoki poziom obsługi klientów. Urządzenie Russounda zakupione z nieautoryzowanego źródła (sklepy stacjonarne lub wysyłkowe i internetowe) nie podlega gwarancji. Sprzedaż urządzenia przez nieautoryzowany punkt bez pisemnego pozwolenia firmy Russound spowoduje utratę gwarancji. Zakup urządzenia w takim źródle unieważnia gwarancję producenta.

Nautilus
DYSTRYBUCJA

Nautilus Poland Sp. z o.o. Sp. K.
Malborska 24, 30-646 Kraków
tel. 515 199 525 • www.russound.pl
e-mail: info@russound.pl

Russound

1 Forbes Rd., Newmarket, NH 03857, USA
tel 603.659.5170
www.russound.com
e-mail: tech@russound.com

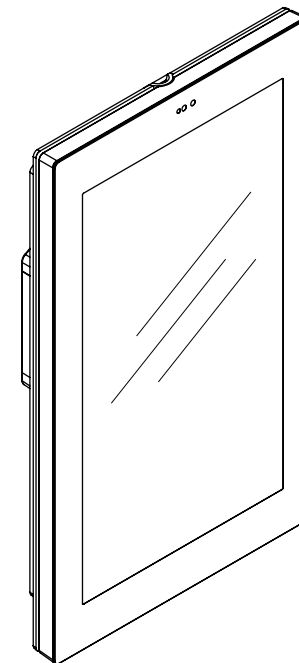
©2021 Russound/FMP, Inc. Wszelkie prawa zastrzeżone. Wszystkie znaki towarowe należą do odpowiadających im podmiotów. Specyfikacje mogą się zmienić bez podania przyczyny.

Russound

XTS5.5

Ścienny Ekran Dotykowy

Instrukcja Instalacji



Opis Produktu

XTS5.5 to stylowy naścienny ekran dotykowy z 5.5-calowym ekranem FHD, zaprojektowany jako podstawowy interfejs użytkownika do kontroli kompatybilnych systemów audio Russound. Uruchamiając aplikację MyRussound™, XTS5.5 pozwala na pełną kontrolę dowolnej strefy w systemie Russound i zapewnia informacje zwrotne na temat metadanych z kompatybilnych źródeł, w tym tytułów utworów, nazwy wykonawcy, tytułów oraz okładki albumów.

Wyświetlacz FHD Wysokiej Rozdzielczości

XTS5.5 wykorzystuje wysokowydajny 5.5-calowy wyświetlacz FHD IPS LCD o maksymalnej rozdzielczości 1920 x 1080. Wyświetlacz XTS5.5 wykonany został z użyciem technologii pojemnościowej, najnowszej technologii dotykowej stosowanej w smartfonach i tabletach, dzięki czemu ekran XTS5.5 charakteryzuje się krótkim czasem reakcji, wysoką trwałością i doskonałą wydajnością optyczną.

Kontrola Zawsze Pod Ręką

Umieszczając potężną aplikację MyRussound™ w stałym miejscu na ścianie, XTS5.5 zapewnia pełną kontrolę i łatwy dostęp do systemu Russound, eliminując potrzebę zmiany głośności lub przełączania ulubionych za pomocą telefonu lub tabletu. XTS5.5 daje nie tylko możliwość kontroli całego systemu Russound z jednego interfejsu, ale zapewnia pełny dostęp i kontrolę nad systemem Russound w dowolnym momencie poprzez umieszczenie aplikacji MyRussound w stałej lokalizacji.

Dostęp do Ulubionych Jednym Kliknięciem

Na ekranie Teraz odtwarzane możesz uzyskać dostęp do listy ulubionych jednym dotknięciem. Po wybraniu elementu z listy system audio Russound automatycznie przełączy się na odpowiednie źródło i rozpocznie odtwarzanie.

Funkcje Dostępne Tylko W Ekranach XTS5.5

Aplikacja MyRussound wbudowana w XTS5.5 została rozszerzona o dodatkowe funkcje, konieczne do obsługi panelu ściennego:

Regulowany Czas Podświetlenia Ekranu

XTS5.5 zapewnia wiele opcji wyłączenia wyświetlacza, kiedy przestaniesz z niego korzystać. Opcje wahają się od braku wyłączenia (wyświetlacz jest zawsze włączony) aż do 10 minut. Jest też jedna opcja nazwana "Monitoruj Zasilanie Strefy", która wyłącza wyświetlacz natychmiast gdy aktualnie kontrolowana strefa zostanie wyłączona. Ta opcja jest przydatna w sypialniach, kiedy pożądane jest wyłączenie XTS5.5 na noc natychmiast po wyłączeniu strefy.

Tryb Czyszczenia Ekranu

XTS5.5 posiada wbudowany tryb czyszczenia ekranu, który pozwala ci na wyczyszczenie ekranu kiedy urządzenie jest włączone. Czyszczenie ekranu kiedy jest włączony może skutkować niepożądanym naciśnięciem przycisków. Tryb Czyszczenia Ekranu eliminuje ten problem.

Wybierz CLEAN SCREEN w Menu Ustawień, a wszystkie przyciśnięcia przycisków będą ignorowane do momentu naciśnięcia i przytrzymania przycisku wychodzenia z trybu czyszczenia. Do czyszczenia XTS5.5 używaj miękkiej, lekko wilgotnej, niestrzępiącej się szmatki. Unikaj zamoczenia otworów. Nie używaj płynów do szyb, płynów czyszczących, sprężonego powietrza, sprayów, rozpuszczalników, amoniaku, materiałów ściernych oraz wszelkich środków czyszczących zawierających nadtlenek wodoru.

Łatwe Aktualizacje

W przeciwieństwie do niektórych produktów konkurencji, w których aktualizacja dedykowanego oprogramowania do najnowszej wersji potrafi sprawiać trudności, XTS5.5 zapewnia łatwy sposób aktualizacji do najnowszej wersji aplikacji MyRussound poprzez kliknięcie odpowiedniej opcji w menu ustawień administratora.

Połączenie Z Siecią

XTSPlus to urządzenie sieciowe. Należy je połączyć z dowolnym dostępnym połączeniem Ethernet w tej samej sieci, co kontroler Russound. XTS5.5 używa DHCP do łączenia się z siecią. Jeśli wymagany jest bardziej stały adres IP, użyj rezerwacji DHCP dla XTS5.5 w konfiguracji routera.

Wygodne Zasilanie POE

XTS5.5 jest w pełni kompatybilny z PoE i jest przeznaczony do połączenia z routerem lub przełącznikiem sieciowym 802.3af (kompatybilnym z PoE) znajdującym się w tej samej sieci, co urządzenia Russound, które mają być kontrolowane. Dzięki wykorzystaniu PoE, XTS5.5 wymaga tylko jednego przewodu CAT5 zarówno do transmisji danych, jak i zasilania.

Ustawienia Administratora

Aby wejść do Ustawień Administratora naciśnij i przytrzymaj ikonę Ustawień na ekranie Teraz Odtwarzane przez 5 sekund aż pojawi się Menu Ustawień Administratora.

Adresy IP – Pozwala dostosować adres IP używany przez XTS5.5 do znalezienia kontrolera Russound w twojej sieci. Ten adres IP jest zwykle wykrywany automatycznie (przy użyciu DHCP) i nie trzeba go dostosowywać. Russound nie zaleca zmiany tego ustawienia, chyba że takie będzie polecenie od pomocy technicznej Russound. Jeśli wymagany jest stały adres IP XTS5.5, ustaw rezerwację DHCP dla XTS5.5 w konfiguracji routera.

Włącz Opcje Programowania – Ta opcja jest przeznaczona do użytku wyłącznie przez personel techniczny Russound.

Wyczyść pamięć podręczną i dane – To ustawienie służy do „odświeżania” aplikacji MyRussound na XTS5.5. Wszystkie preferencje użytkownika zostaną usunięte, a aplikacja uruchomi się ponownie automatycznie. Preferencje użytkownika obejmują ustawienia limitu czasu wyświetlania, jasność ekranu itp. Używanie opcji „Wyczyść pamięć podręczną i dane” NIE wpływa na żadne informacje przechowywane w kontrolerze Russound, takie jak nazwy pokoi, nazwy źródeł, ulubione lub ustawienia konta, takie jak nazwy użytkowników lub hasła.

Wymogi Instalacji

Pojedyncza Puszka Elektryczna – XTS5.5 jest przeznaczony do montażu w pojedynczej plastikowej puszcze elektrycznej. Puszka musi być zamontowana w taki sposób, aby zewnętrzne krawędzie były zrównane z powierzchnią ściany lub w nią wpuszczone.

Przewodowe Połączenie Ethernet - XTS5.5 wykorzystuje przewodowe połączenie Ethernet do komunikacji z innymi urządzeniami Russound. XTS5.5 musi być przyłączone do tej samej sieci co kontroler Russound. XTS5.5 używa DHCP do uzyskania adresu sieciowego.

XTS5.5 współpracuje zarówno z okablowaniem EIA / TIA 568A, jak i 568B.

Potrzebne Narzędzia



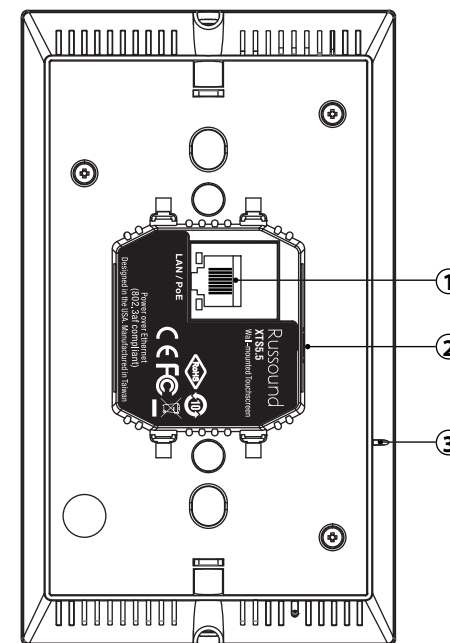
Śrubokręt Krzyżakowy (#0)

Służy do dokręcania śrub blokujących.



Śrubokręt Krzyżakowy (#2)

Służy do mocowania ramki montażowej XTSPlus do puszek elektrycznych.



Panel Tylny

- 1 Port Ethernet
- 2 Port USB (tylko do użytku fabrycznego)
- 3 Przycisk reset

Specyfikacja Techniczna

Rozmiar Wyświetlacza: 5.5" (140mm)

Typ Wyświetlacza: FHD

Zasilanie: PoE - kompatybilne z 802.3af

Montaż: Pojedyncza puszka

Wymiary SxWxG: 87.5 x 148.5 x 33.7 mm

Waga: 90 g

